



57900-18

# sc100™ LDO™溶解氧在线分析仪

## 使用手册



# 目 录

|  |        |
|--|--------|
| 第一章 技术指标.....  | - 1 -  |
| 第二章 概述.....  | - 3 -  |
| 2.1 安全性信息 .....  | - 3 -  |
| 2.1.1 警告图标.....  | -3-    |
| 2.2 传感器概述 .....  | - 3 -  |
| 2.3 操作原理.....  | - 4 -  |
| 第三章 安装.....  | - 5 -  |
| 3.1 机械安装.....  | - 6 -  |
| 3.1.1 控制器尺寸示意图.....  | - 6 -  |
| 3.1.3 安装控制器.....   | - 9 -  |
| 3.2   电气安装 ..... | - 11 - |
| 3.2.1 不带插头的电源线安装 .....   | - 11 - |
| 3.2.2 电源线安装.....   | - 11 - |
| 3.2.3 控制器端的电源接线.....   | - 12 - |
| 3.3  继电器与模拟输出电流 .....  | - 14 - |
| 3.3.1 连接继电器.....   | - 15 - |
| 3.3.2  连接模拟电流输出接线端子 .....   | - 15 - |
| 3.4 连接传感器电缆 .....  | - 16 - |
| 3.5 连接可选的网卡 .....  | - 18 - |
| 第四章 系统启动.....  | - 21 - |
| 4.1 一般操作.....  | - 21 - |
| 第五章 操作.....  | - 22 - |
| 5.1 使用键盘.....  | - 22 - |
| 5.2 控制器显示功能 .....  | - 23 - |
| 5.2.1 重要的按键.....   | - 23 - |
| 5.2.2 调节显示屏的对比度.....   | - 24 - |
| 5.2.3 定制显示语言 .....   | - 24 - |
| 5.2.4 设置时间和日期.....   | - 25 - |
| 5.3 配置系统.....  | - 26 - |
| 5.3.1 建立系统安全性.....   | - 26 - |
| 5.3.2 压力和海拔.....   | - 27 - |
| 5.4 校准.....  | - 29 - |
| 5.4.1 空气中校准.....   | - 29 - |
| 5.4.2 样品校准 ——通过与温克勒 ( Winkler ) 滴定法进行比较.....   | - 30 - |
| 5.4.3 样品校准 ——通过与手持式 DO 测定仪的结果相比较进行校准.....  | - 32 - |
| 5.4.4 两个传感器同时进行校准.....   | - 33 - |

|  |               |
|--|---------------|
| 5.5 输出选项.....  | - 33 -        |
| 5.5.1 保持/传输输出值.....  | - 34 -        |
| 5.6 继电器选项.....   | - 35 -        |
| 5.7 菜单结构.....  | - 38 -        |
| <b>第六章 故障排除.....</b>   | <b>- 44 -</b> |
| 6.1 错误代码.....  | - 44 -        |
| 6.2 报警.....  | - 45 -        |
| 6.3 一般的错误排除.....   | - 46 -        |
| <b>第七章 维护.....</b>   | <b>- 47 -</b> |
| 7.1 维护计划.....  | - 47 -        |
| 7.2 清洗传感器.....   | - 47 -        |
| 7.3 清洁控制器.....   | - 47 -        |
| 7.4  保险丝更换..... | - 47 -        |
| <b>第八章 订货信息.....</b>   | <b>- 49 -</b> |
| <b>第九章 如何订购.....</b>   | <b>- 50 -</b> |
| <b>第十章 维修服务.....</b>   | <b>-52-</b>   |
| <b>第十一章 质量保证.....</b>  | <b>-53-</b>   |
| <b>第十二章 认证信息.....</b>  | <b>-54-</b>   |
| <b>附录 A MODBUS 注册信息.....</b>   | <b>-56-</b>   |

# 第一章 规格

下面的规格参数可能会在无预先告知的情况下有所更改。

表 1-1 LDO 探头的规格参数

|             |  |
|-------------|--|
| 组件          | 耐腐蚀材料，完全浸没式探头，带 10 m (30 英尺) 电缆                              |
| 测量范围 (溶解氧)  | 0~20.00 ppm (0~20.00 mg/L), 或 0~200% 饱和度                     |
| 测量范围 (温度)   | 0~50 (32~121 )   |
| 探头操作温度      | 0~50 (32~121 )   |
| 探头保存温度      | -20~70 (-4~158 ), 95% 相对湿度, 无冷凝                              |
| 响应时间        | 90% 的样品小于 30 秒   |
| 测定准确度       | 量程的 $\pm 2\%$  |
| 温度准确度       | $\pm 0.2$  |
| 重复性         | 量程的 $\pm 0.5\%$  |
| 灵敏度         | 量程的 $\pm 0.5\%$  |
| 校准/确认       | 空气校准：单点，100% 饱和空气；<br>样品校准：与标准仪器相比较，或者是与温克勒 (Winkler) 滴定法相比较 |
| 最大探头浸入深度/压力 | 液面以下 107m (350 英尺) /1050 kPa (150 psi)                       |
| 传感器接口       | ModBUS   |
| 探头电缆长度      | 10 m (30 英尺)   |
| 探头重量        | 1.4 kg (3 磅, 2 盎司)   |
| 探头尺寸        | 6 × 29 cm (2 3/8 × 11.5 英寸)                                  |
| 传感器帽的寿命     | 保证使用一年   |

1. 传感器帽的寿命会受到直接或者反射的日光的负面影响。在不使用的时候 (例如进行水箱清洗时) 请将传感器帽从探头上取下, 并将其保存在避光处直至重新安装。如果用户将传感器帽暴露于直接或者反射阳光中超过一星期, 传感器的质保条款将自行废止。

表 1-2 SC100 控制器的规格参数

|           |  |
|-----------|--|
| 组件描述      | 微处理器控制的测量系统，带测量值显示、温度显示以及菜单式操作系统   |
| 控制器工作温度   | -20~60 (-4~158 )，95%相对湿度，无冷凝(传感器<7 W 时)；<br>20~40 (-4~104 ) (传感器<25 W 时) |
| 控制器存放温度   | -20~70 (-4~158 )，95%相对湿度，无冷凝   |
| 外壳        | NEMA 4X/IP66 金属外壳，带耐腐蚀的表面涂层  |
| 电力要求      | 100~230VAC±10% ，50/60Hz；<br>功耗：11 W(传感器为 7 W 时)；35 W(传感器为 25 W 时)        |
| 污染程度/安装类别 | II；II  |
| 输出        | 两路模拟电流输出 (4~20 mA )，最大阻抗为 500 mA；<br>可选 MODBUS232 或 MODBUS485            |
| 继电器       | 三个，SPDT 型，用户可设置，100~230 V ac ，5 Amp                                      |
| 控制器尺寸     | 1/2 DIN ，144 × 144 × 150 mm ( 5.7 × 5.7 × 5.9 英寸 )                       |
| 重量        | 1.6kg ( 3.5 磅 )  |

## 第二章 一般信息

### 2.1 安全性信息

在开箱、安装和操作仪器之前请完整地阅读本手册，特别要注意所有的危险警告和注意事项。否则，可能会对操作者导致严重的人身伤害，或者对仪器造成损坏。

应确保本仪器所提供的保护不受损坏，请不要使用本手册规定之外的方法来安装或者使用本仪器。

危险指示信息的使用

危险 (DANGER): 表示潜在的或者是迫切的危险情况，如果没有避免的话将导致死亡或者严重的伤害。

小心 (CAUTION): 表示可能有害的情况，这种情况可以导致轻微的或者中度的伤害。

注意 (NOTE): 需要特别注意的信息。

#### 2.1.1 警告图标

请阅读贴在仪器上的所有图标和标签。如果没有看到它们的话可能会发生人员伤害或者仪器损坏。

|   |  |
|---|--|
|  | 这个标志如果在仪器上发现，请参考仪器操作手册以获得使用和/或安全性信息。   |
|  | 这个标志如果在产品外壳或者隔离物体上发现，表明存在触电和/或电击致死的风险。 |
|  | 这个标志，如果在产品上发现，表明需要佩戴护目镜。               |
|  | 这个标志，如果在产品上发现，则标出了需要保护性接地的位置。          |
|  | 这个标志，如果在产品上发现，则标示出了保险丝或者限流装置的位置。       |

## 2.2 传感器的一般信息

sc100 荧光溶解氧 (LDO) 系统可以进行简便、准确地测量水样中的溶解氧浓度。它是专门为城市污水和工业废水处理厂特别设计的，系统包括一个带显示屏的控制器，以及一个传感器 (探头，带有一个传感器帽)，用于在线测量。

控制器的外壳符合 NEMA4X/IP66，经耐腐蚀的表面处理，其设计目的是能够耐受腐蚀性的环境组份，例如喷洒的盐溶液和硫化氢等。控制器显示值包括溶解氧的读数以及辅助的测量值，例如当其与单个传感器相连时可显示温度，而当其与两个传感器相连时可以显示两个溶解氧读数及相应的温度读数。

可选的设备，例如探头的安装套件，会提供所有的用户一张操作说明以进行安装任务。客户可选择不同的安装选项，使得探头能够适应许多不同场合的应用。

典型的应用场合包括：曝气池、硝化池和反硝化池、好氧和厌氧消化、出水、河流、湖泊和鱼塘。

## 2.3 操作原理

传感器帽的内表面涂有一层荧光材料。来自一个发光二极管 (LED) 发出的蓝光照射在传感器帽表面的荧光物质上。荧光物质受到激发，发出红光。一个光电二极管来检测荧光物质回到基态所需要的时间。氧的浓度越高，传感器发出的红光越弱，相荧光材料回到基态所需要的时间也就越短。氧的浓度是与荧光材料回到基态的时间成反比。

与电化学原理的溶解氧探头技术不同，荧光溶解氧 (LDO) 探头不会消耗氧。它不需要频繁地进行反复校准或者频繁地进行清洗 (除了应用于粘性液体中时)，这导致了更长的使用寿命以及更为稳定和准确的读数。测量结果也是与流量无关的，因此可以用于低流速甚至是不流动的场所。

## 第三章 安装

**危险：**只有经过培训的人员才能进行该手册本章中所描述的安装任务。

图 3-1 基本系统的各个组件



|                                     |                               |
|-------------------------------------|-------------------------------|
| 1. 控制器                              | 7. 平头螺丝 (4), M6 × 1.0 × 20mm  |
| 2. 面板安装 (2) 用的安装底座                  | 8. 平头螺丝 (4), M6 × 1.0 × 100mm |
| 3. 面板和管道安装用的支架                      | 9. 平头螺丝 (4), M6 × 1.0 × 150mm |
| 4. 面板安装用的橡胶垫圈                       | 10. 平垫, 1/4 英寸内径 (4)          |
| 5. 探头                               | 11. 弹簧垫圈, 1/4 英寸内径 (4)        |
| 6. 传感器帽 (到货时已经安装好了, 在校准包中还有额外的传感器帽) | 12. 六角螺母, M6 (4)              |

表 3-3 用户须自备的一些部件

|   | 部件   |
|---|--|
| 1 | 14-AWG 导线, 用于无插头的电源线连接; 或者是 115/230V 交流电缆, 带 NEMA 4X 的密封接头 |
| 2 | 优质设备屏蔽电缆, 用于连接模拟输出接线端子, 带 NEMA 4X 的密封接头                    |
| 3 | 传感器安装套件 (可以从制造商处单独订购)                                      |
| 4 | 用于避免阳光直射到显示屏上的遮阳罩, 参见本手册第 8 页上的图 3-7                       |
| 5 | 一般的手工工具  |



### 3.1 机械安装

请将仪器安装在没有腐蚀性液体的环境 ;传感器会受到二氧化氯 (ClO<sub>2</sub>) 的负面影响 ,因此传感器应当安装在 ClO<sub>2</sub> 投放点的上游。

#### 3.1.1 控制器尺寸示意图

图 3-2 控制器的外形尺寸



图 3-3 控制器的安装尺寸



图 3-4 面板安装开孔尺寸



图 3-5 接线孔的位置



### 3.1.2 使用可选的遮阳罩

可选的遮阳罩是设计来遮挡显示屏避免阳光直射的,从而提高显示屏的可读性。参见本手册第 49 页上的“订货信息”部分获得订购信息。

图 3-6 遮阳罩套件



|   |  |
|---|--|
| 1. 遮阳罩  | 5. 管道安装支架 (2), 包括 6 和 7<br>订货号: 9H1079     |
| 2. 平头螺丝, M6 × 1.0 × 12mm (6)<br>订货号: 200-1025 | 6. 六角/开槽头螺丝, 5/16 英寸 × 1.0 英寸 (与部件 5 一起提供) |
| 3. 弹簧垫圈, 1/4 英寸内径 (2)<br>订货号: 8H1336          | 7. 正方形螺母, 5/16 英寸 (与部件 5 一起提供)             |
| 4. 六角螺母, M6 × 1.0 (2)<br>订货号: 5867300         | 8. 支撑杆, 27cm (10.5 英寸) 长<br>订货号: 276F1227  |

图 3-7 在遮阳罩下安装控制器



|                      |                        |
|----------------------|------------------------|
| 1. 遮阳罩               | 3. 平头螺丝, 弹簧垫圈 (每个螺丝两个) |
| 2. 支撑杆 (如果需要可旋转 90°) | 4. 控制器的安装孔             |

### 3.1.3 安装控制器

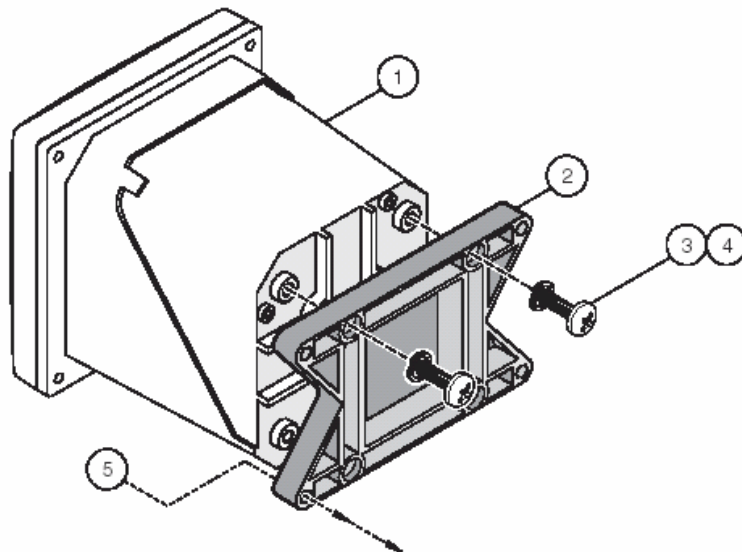
将控制器安装到管道、墙面，或者是面板上，所提供的安装套件如图 3-8、3-9 和 3-10 所示。

图 3-8 垂直或者水平管道安装控制器



|                |                               |
|----------------|-------------------------------|
| 1. 控制器         | 4. 垫圈, 1/4 英寸内径 (4)           |
| 2. 管道 (垂直或者水平) | 5. 六角螺母, M6 × 1.0 (4)         |
| 3. 管道安装支架      | 6. 平头螺丝, M6 × 1.0 × 100mm (4) |

图 3-9 墙面安装控制器



|        |                              |
|--------|------------------------------|
| 1. 控制器 | 4. 平头螺丝, M6 × 1.0 × 20mm (4) |
|--------|------------------------------|

|                   |                |
|-------------------|----------------|
| 2. 支架             | 5. 用户自备的墙面安装硬件 |
| 3. 弹簧垫圈, 1/4 英寸内径 |                |

图 3-10 面板安装控制器



|                               |                                |
|-------------------------------|--------------------------------|
| 1. 控制器                        | 6. 平头螺丝 M6 × 1.0 × 20mm (4)    |
| 2. 橡胶垫圈, 用于面板安装               | 7. 六角螺母 M6 × 1.0 (4)           |
| 3. 面板 (最大厚度为 9.5mm, 即 3/8 英寸) | 8. 垫圈, 1/4 英寸内径 (4)            |
| 4. 安装底座 (2)                   | 9. 平头螺丝, M6 × 1.0 × 150mm (4)  |
| 5. 控制器安装支架                    | 10. 安装时可能有必要取下传感器的接头, 参见下面的步骤。 |

将控制器外壳插入面板开孔之前, 要取下传感器的接头:

1. 断开 J5 接线端子上的导线连接, 参见第 18 页上的图 3-20;
2. 松开并取下用来将传感器接头固定在外壳中的螺母, 取下传感器的接头和导线。对于其它的传感器接头请重复步骤 1 和 2;

3. 将控制器放入面板后，重新安装传感器接头，重新连接 J5 接线端子，参见第 18 页上的图 3-20。

## 3.2 电气安装

**危险：**必须由经过培训的专业人员进行电气安装，以符合适用的电气安装规定。

控制器的高压接线是位于机箱内的高压隔离板的后面。只有经过培训的专业人员才可以打开隔离板，进行电源、报警或继电器的接线。参见图 3-11 以获得取下隔离板的相关信息。

### 3.2.1 没有插头的电源线的安装

在直接连接的电源线安装中，仪器的电源和安全接地线必须是 18~12 AWG 的，参见第 12 页上的图 3-12 获得关于接线孔和密封接头的相关信息；参见第 12 页上的 3.2.3 节获得相关的接线信息。

图 3-11 去掉高压隔离板



1. 高压隔离板

2. 松开隔离板的插销并拉出，取下隔离板

### 3.2.2 带有插头的电源线的安装

使用一个密封接头保持 NEMA 4X/IP66 环境等级，可以使用的电缆要求小于 3m (10 英尺)，带三根规格 18 线规的导线（包括安全接地线），参见第 49 页上的“订货信息”。参见第 12 页上的图 3-12 获得密封接头以及接线孔密封塞组件的相关信息，参见第 12 页上的 3.2.3 节获得相关的接线信息。

图 3-12 使用可选电源线密封接头和接线孔密封塞



|            |                 |           |
|------------|-----------------|-----------|
| 1. 电源线密封接头 | 2. 不带插头的电源线密封接头 | 3. 接线孔密封塞 |
|------------|-----------------|-----------|

图 3-13 正确的导线制作及插入



|                  |                            |
|------------------|----------------------------|
| 1. 剥去 1/4 英寸的绝缘层 | 2. 将导线插入接头至碰到绝缘层，外面没有裸露的导线 |
|------------------|----------------------------|

### 3.2.3 控制器电源接线

仪器应当使用直接连接的交流电源，或者是用带有插头的电源线连接。不管是使用何种类型的接线，都是接在同一个接线端子。不带插头的电源连接应当使用一个电源开关，并符合当地的电气规则。参见第 14 页上的图 3-15 和图 3-16 以获得关于电源开关的相关信息。

1. 使用符合 NEMA 4X/IP66 的装置。
2. 用菲利普（Phillips）头的螺丝刀松开螺丝，打开控制器仓门。
3. 取下高压隔离板（参见第 11 页的图 3-11）。
4. 将导线通过位于右后方的带有密封接头的接线孔引入机箱。然后拧紧密封接头以固定电缆。
5. 正确地制作好每根导线（图 3-13），并按表 3-4 将每根导线插入到终端中，然后轻轻地拽一下以确保连接的牢固。
6. 使用密封塞将未使用到的接线孔密封上，参见第 49 页上的“订货信息”。

7. 重新安装好高压隔离板和插销并上紧。

表 3-4 电源线颜色标准

| 接线端子 | 描述         | 北美标准       | 欧洲标准       |
|------|------------|------------|------------|
| 1    | 火线 (L1)    | 黑色 (Black) | 棕色 (Brown) |
| 2    | 零线 (N)     | 白色 (White) | 蓝色 (Blue)  |
| 3    | 保护接地线 (PE) | 绿色 (Green) | 绿色, 带黄色条纹  |

图 3-14 接线端子位置图



|                    |                            |
|--------------------|----------------------------|
| 1. J1——网线接口        | 8. 传感器接口                   |
| 2. J2——可选的网卡接口     | 9. 传感器接口                   |
| 3. J5——继电器 A 的接线端子 | 10. J6——模拟输出 (4~20mA) 接线端子 |
| 4. J6——继电器 B 的接线端子 | 11. J5——传感器接线端子            |
| 5. J7——继电器 C 的接线端子 | 12. 网卡的位置                  |
| 6. 保险丝 (F1, F2)    | 13. 服务端口                   |
| 7. J8——交流电源接线端子    | 14. 传感器终端负载跳线/服务端口配置       |



图 3-15 带有插头的电源线连接



1. 电源接线端子

2. 电缆密封接头

图 3-16 没有插头的电源线连接



1. 电源接线端子

2. 导线密封接头

### 3.3 报警与继电器

控制器配备有三个无源继电器，其标配为 100~230VAC，最大电流为 5 安培。参见本手册第 35 页上的 5.6 节以获得继电器安装的详细相关信息。

### 3.3.1 连接继电器

**危险：**继电器负载必须是有阻抗的，用户必须从外部限流至 5 安培，如使用保险丝或者断路器。

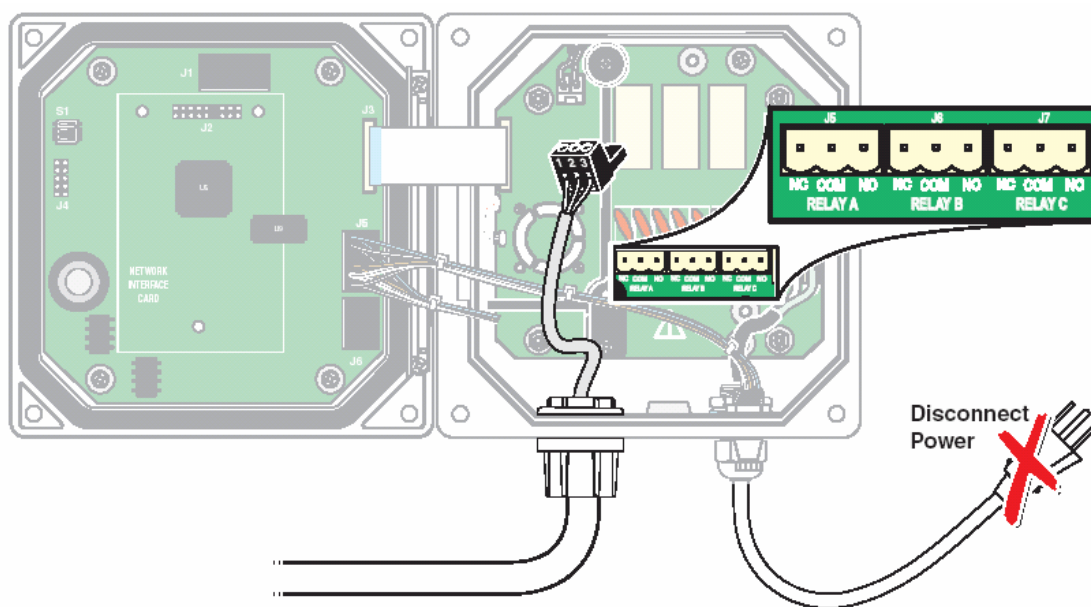
**危险：**交流电源的接线端子是设计用于单根导线的。请不要在一个接线端子上使用多根导线。

继电器接头可使用 18~12 AWG 导线（根据负载的情况来确定），不推荐使用规格小于 18 AWG 的导线。

控制器含有三个可用于高压（大于 30V 方均根值以及 42.2V 峰值电压或者 60 V 直流电）下的继电器。参见图 3-17 获得关于接线的相关信息。导线不是设计用于低压连接的情形的。继电器不必使用控制器的电源。参见本手册第 35 页上的 5.6 节以获得关于继电器安装的详细信息。

当报警或者其它条件被激活时，常开端（Normally Open，缩写为 NO）及公共端（Common，缩写为 COM）继电器触点将被连接；而当报警或其它条件为非激活状态或者是控制器从电源掉电时，常闭端（Normally Closed，缩写为 NC）及公共端（Common，缩写为 COM）继电器触点将被连接。

图 3-17 报警和继电器连接



### 3.3.2 连接模拟电流输出

仪器提供了两路独立的模拟电流输出（1 和 2），如图 3-18 所示。每路输出都可以设定为 0~20 或者 4~20mA，可以被指定用来代表测量值或者辅助测量值，例如温度等。请连接双绞屏蔽线到控制元件端或者是在控制电路的末端，不要将屏蔽连接到电缆的两端。如果使用了没有屏蔽的电缆，可能会导致电磁辐射的干扰高于允许的标准。最大的负载为 500 ，参见本手册第 35 页上的 5.6 节以获得关于模拟输出的软件设置的相关信息。

连接模拟电流输出的接线端子，如图 3-18 所示。

表 3-5 在接线板 J6 上的模拟输出接线端子

| 模拟电流输出    | 接线端子位置 |
|-----------|--------|
| 2 号模拟电流输出 | 1      |
| 2 号模拟电流输出 | 2      |
| 屏蔽线       | 3      |
| 2 号模拟电流输出 | 4      |
| 2 号模拟电流输出 | 5      |

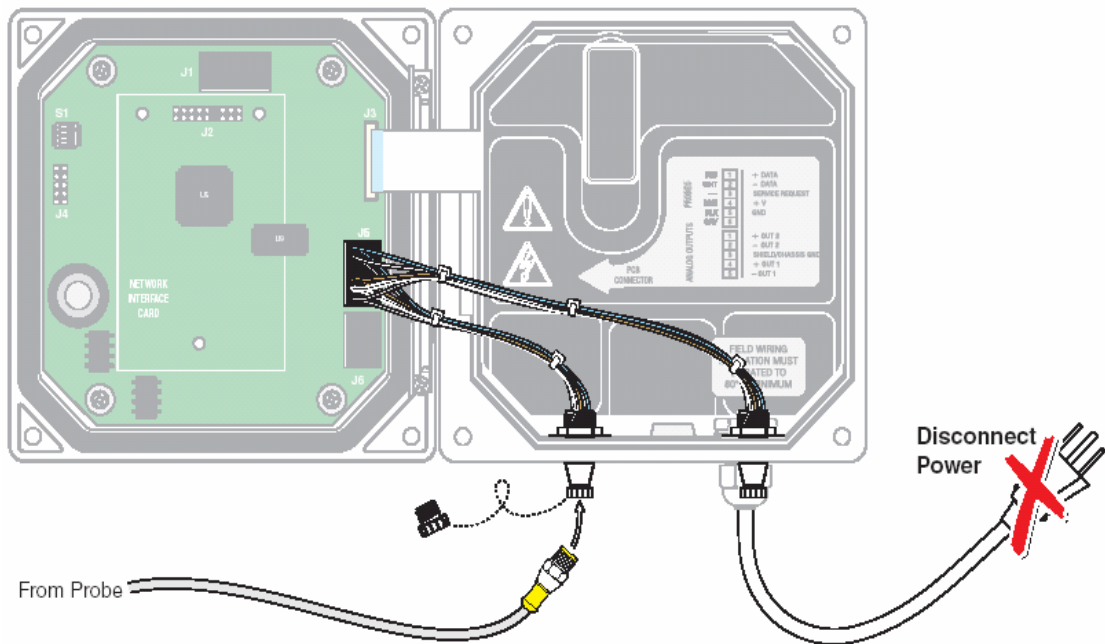
图 3-18 模拟电流输出接线端子



### 3.4 连接传感器电缆

传感器电缆带有一个快速接头，可方便的与控制器连接，参见图 3-19。请保留接头的盖帽，以便以后取出传感器后可以密封接头的开口。可以购买加长的电缆，长度为 7.7、15 和 31m (25、50 和 100 英尺)。每额外增加 31m (100 英尺) 的电缆就必须安装一个负载接线盒。参阅本手册第 49 页上的“订货信息”部分以获得有关的订货信息。

图 3-19 使用快速接头连接传感器



当使用直接电缆连接时，请按照下列方法改装控制器：

1. 打开控制器盖。
2. 断开并取下连接在快速接头和接线板 J5 之间的导线，参见第 18 页上的图 3-20。
3. 取下快速快速接头及导线，并使用螺纹口的盖子将开口密封。

表 3-6 将传感器连接到接线板 J5

| 接线端子 | 接线端子描述   | 导线颜色                |
|------|----------|---------------------|
| 1    | 数据 (+)   | 蓝色                  |
| 2    | 数据 (-)   | 白色                  |
| 3    | 服务请求     | 无连接                 |
| 4    | +12V 直流电 | 棕色                  |
| 5    | 电路公用     | 黑色                  |
| 6    | 屏蔽       | 屏蔽 (如果有快速连接装置的话为灰色) |

图 3-20 直接连接传感器



1. 从传感器电缆上将接头切掉。
2. 安装传感器电缆密封接头。
3. 剥去黑色导线 1 英寸的绝缘层，剥去其它各根导线 1/4 英寸的绝缘层。
4. 各根导线如表 3-6 所示。
5. 将电缆穿过接线孔和密封接头，拧紧接头。
6. 关闭仓门。

### 3.5 连接可选的网线连接

目前，制造商支持 ModBUS RS485 以及 ModBUS RS232 通讯协议。可选的网卡的安装位置如图 3-21 所示。接线板 J1 提供了用户与可选的网卡的连接，接线端子是基于所选择的网卡的。请参阅与网卡一起提供的操作指南以获得更详细的相关信息。

目前，sc100 控制器能够使用的其它通讯协议正在开发中。请联络客户服务部门以获得最新的产品信息。

表 3-7 接线板 J1 的网线连接

| 接线端编号 | 接线端描述 |
|-------|-------|
| 1     | 网线 1  |
| 2     | 网线 2  |
| 3     | 网线 3  |
| 4     | 网线 4  |
| 5     | 网线 5  |
| 6     | 网线 6  |
| 7     | 屏蔽    |

图 3-21 网卡在控制器中的位置



|             |             |          |             |
|-------------|-------------|----------|-------------|
| 1 .J2——网卡接口 | 2 . 安装孔 (3) | 3 . 网卡位置 | 4 . J1 接线端子 |
|-------------|-------------|----------|-------------|

图 3-22 可选的探头杆式安装以及浮球安装方法



|           |                 |
|-----------|-----------------|
| 1. 管道固定旋钮 | 4. 浮球安装需要将定位销取出 |
| 2. 管道固定旋钮 | 5. 可调角度（利用定位销）  |
| 3. 定位销    |                 |

## 第四章 系统启动

### 4.1 一般操作

1. 将传感器电缆接头的定位凸点对准控制器接口的槽，将传感器插入控制器，如第 17 页上的图 3-19 所示。
2. 接通控制器电源。
3. 控制器第一次通电时，屏幕上会出现语言选择菜单。用户必须从显示的选项中选择一种语言。请使用“UP（向上）”和“DOWN（向下）”键来选择适当的语言，然后按“ENTER（确认）”来完成选择。
4. 在完成语言选择后，随着打开电源开关，控制器将搜索当前所连接的传感器。显示屏将进入测量状态。按“MENU（菜单）”键进入菜单系统。



# 第五章 操作

## 5.1 使用键盘

控制器的前视图如图 5-23 所示，键盘共包括了八个键，如表 5-8 所示。

图 5-23 控制器的前视图



|                 |                    |                  |
|-----------------|--------------------|------------------|
| 1. 仪器显示屏        | 3. 菜单键 ( Menu )    | 5. 返回键 ( Home )  |
| 2. 后退键 ( Back ) | 4. 向右、向左键、向上和向下方向键 | 6. 回车键 ( Enter ) |

表 5-8 控制器各键的作用/功能

| 编号 | 键   | 作用   |
|----|-----|--|
| 2  | 后退键 | 返回上一级菜单结构                                    |
| 3  | 菜单键 | 从其它菜单返回到主菜单，这个键在必须进行菜单项选择或者输入值的情况下是不可激活的     |
| 4  | 方向键 | 用来浏览菜单、更改设置、增加和减少位数                          |
| 5  | 返回键 | 从任何其它屏幕返回到主测定屏幕。这个键在必须进行菜单项选择或者输入值的情况下是不可激活的 |
| 6  | 回车键 | 接受输入值、更新或者接受所显示的菜单选项                         |

## 5.2 控制器显示功能

当传感器与控制器相连并且控制器是处于测量模式时,控制器的显示屏将显示当前的溶解氧读数以及样品的温度。

在启动阶段,如果在激活了保持输出功能的情况下进行传感器校准时发生了传感器错误,显示屏将会闪烁。

当系统报警被激活时一个警告图标(一个三角里有一个感叹号)显示在屏幕的右侧。

图 5-24 显示



|  |           |
|--|-----------|
| 1. 状态栏, 显示传感器的名称以及继电器的状态。当继电器启动时会显示继电器的代号。 | 4. 参数     |
| 2. 主测定值                                    | 5. 警告图标区域 |
| 3. 辅助测定值 (温度)                              | 6. 测定值的单位 |

### 5.2.1 重要的按键

- 当连接有双传感器时, 请使用返回键 (Home) 以及左右方向键来显示两个读数值。继续使用左右方向键可以在可以在不同显示模式之间进行切换, 如下图所示:



- 使用上下方向键来切换测量显示屏底部的状态栏的显示, 以便能够显示出辅助的测定值 (如温度) 以及模拟电流输出的信息。



- 在菜单（Menu）模式中，屏幕的右侧会显示一个箭头。按上下方向键（根据屏幕上显示的箭头的方向）来显示其它的菜单项。



## 5.2.2 调节显示屏的对比度

1. 按“菜单”键来进入主菜单。
2. 按“向下”方向键来选中“System Setup（系统设置）”，按“回车”键。
3. 按“向下”方向键来选中“Display Setup（显示设置）”，按“回车”键。
4. 选择“Adjust Contrast（调节对比度）”，按“回车”键。
5. 用“向上”和“向下”方向键来增加和减小对比度，观察显示屏的变化，调到合适的亮度状态时按“回车”键。
6. 按“菜单”键返回主菜单，或者是选择“返回”键返回测量显示屏幕。

## 5.2.3 定制显示语言

1. 按“菜单”键来进入主菜单，然后用“向下”方向键来选择“System Setup（系统设置）”，按“回车”键。
2. 用“向下”方向选择“Display Setup（显示设置）”，按“回车”键。
3. 选择“Language（语言）”，按“回车”键，此时将会显示所有可用的语言的列表。
4. 用“向下”键来选择所希望的语言，按“回车”键，这样所有的菜单都将以用户所选择的语言来显示。
5. 按“菜单”键返回主菜单或者选择“返回”键返回测量值显示屏幕。

## 5.2.4 设置时间和日期

### 5.2.4.1 设置时间

*注意：时间只能以 24 小时制格式（军用的）来表示。*

1. 按“菜单”键来进入主菜单，然后用“向下”方向键来选择“System Setup（系统设置）”，按“回车”键。
2. 用“向下”方向键选择“Display Setup（显示设置）”，按“回车”键。
3. 用“向下”方向键选择“Date/Time（日期/时间）”，按“回车”键。
4. 用“向下”方向键选择“Time（时间）”，按“回车”键。
5. 用“向右”和“向左”方向键选择要编辑的字符（此时字符会闪烁）。用“向上”和“向下”方向键来选择适当的数字。当所有的数字都正确后，按“回车”键。
6. 按“菜单”键返回到主菜单或者选择“返回”键返回测量屏幕。

### 5.2.4.2 设置日期格式和日期

1. 按“菜单”键来进入主菜单，然后用“向下”方向键来选择“System Setup（系统设置）”，按“回车”键。
2. 用“向下”方向键选择“Display Setup（显示设置）”，按“回车”键。
3. 用“向下”方向键选择“Date/Time（日期/时间）”，按“回车”键。
4. 用“向下”方向键选择“Date Format（日期格式）”，按“回车”键。
5. 用“向上”和“向下”方向键选择合适的日期格式，按“回车”键。
6. 用“向下”方向键选择“Date（日期）”，按“回车”键。
7. 用“向右”和“向左”方向键选择要编辑的字符（此时字符会闪烁）。用“向上”和“向下”方向键来选择适当的数字。当日期正确后，按“回车”键结束。
8. 按“菜单”键返回到主菜单或者选择“返回”键返回测量值显示屏幕。

## 5.3 配置系统

1. 要进入传感器设置，按“菜单”键，然后再按“向下”方向键。
2. 如果连接有不只一个传感器，请选择想要设置的传感器，按“回车”键。
3. 选择“Configure（配置）”，按“回车”键。
4. 选择“Edit Name（编辑名称）”，当传感器与控制器相连时将会分配到一个识别编号。最初的标识是探头的序列号，可以在探头电缆接近于接头处找到。每个传感器都具有独立的配置。
5. 如果需要，可以输入新的传感器标识（名称）来描述探头的位置等信息。要编辑的字符将显示在括号中。用“向上”和“向下”方向键来更改字符，用“向右”和“向左”方向键来移动光标到不同的字符位置。按“回车”键来接受完成的名称。
6. 按“返回”键返回到“Sensor（传感器）”菜单。
7. 选择“Calibrate（校准）”、“Configure（配置）”，或者“Diag/Test（诊断/测试）”（参见第38页上的5.7节）来进入每一类中的各项功能并完成配置。
8. 按“菜单”键返回主菜单，或者选择“返回”键返回测量值显示屏幕。

### 5.3.1 建立系统安全性

sc100 具有密码功能来限制未经授权的用户对于配置和校准设定的访问。仪器出厂时的密码设定为“sc100”（5位数字，必须在后面加一位空格以去掉后面跟着的星号）。这个密码是可以更改的，参见5.3.1.1节。

有下面两个选项：

**Disabled（无效）**：所有的配置设定和校准都可以更改，这是默认的设置。

**Enabled（有效）**：所有的配置设定和校准可以被显示，但是不可以被更改。“Calibration（校准）”和“Test/Maint（测试/维护）”菜单没有密码就不可以访问。

要使密码保护有效，请按下列步骤进行操作：

1. 从主菜单，使用“向下”方向键选择“System Setup（系

统设置)”，按“回车”键进行选择。

2. 选择“Security Setup (安全性设置)”，按“回车”键。
3. 选择“Set Passcode (设置密码)”，按“回车”键。
4. 选择“Enable (生效)”，按“回车”键。
5. 按“菜单”键返回主菜单，或者选择“返回”键返回测量显示屏幕。

### 5.3.1.1 编辑密码

如果密码已经生效，它是可以被编辑的。所设置的密码可以包括最多为六位（字母和/或数字以及可用的其它字符）。如果使用了“Configure/Default Setup (配置/默认值设置)”为重起了仪器的话，密码将回到出厂日期，参见 5.3.1 节。如果忘了修改密码的话，可以从服务部门那里得到管理管码，参见第 50 页。

1. 从主菜单中，用“向下”方向键选择“System Setup (系统安装)”，按“回车”键。
2. 选择“Security Setup (安全性设置)”，按“回车”键。
3. 选择“Edit Passcode (编辑密码)”，按“回车”键。
4. 屏幕上显示出当前的密码。将被编辑的字母显示在括号中。用“向上”和“向下”方向键来在各个字符间移动。按“向右”或“向左”键来移动到下一个字母空隔。可以输入 6 位字母和/或数字。
5. 当密码完成后，按“回车”键。
6. 按“菜单”键返回主菜单，或者选择“返回”键返回测量显示屏幕。

## 5.3.2 压力和海拔

*注意：表 5-8 中的压力单位为 m，与这个值混合使用的值只能是有一种情况，即 0 英尺时。*

表 5-9 可以被用来估算任意海拔高度的真实压力，其折算都是基于这样海平面的压力是 760 mmHg。在测得表中的压力数值或者是得到当地的气象部门的帮助，可以将这个值输入到仪器中，参见第 28 页上的 5.3.2.1。

表 5-9 不同海拔的压力

| 海拔 (英尺) | 压力 (mm Hg) | 海拔 (英尺) | 压力 (mm Hg) |
|---------|------------|---------|------------|
| 0       | 760        | 6000    | 613        |
| 500     | 746        | 6500    | 601        |
| 1000    | 733        | 7000    | 590        |
| 1500    | 720        | 7500    | 579        |
| 2000    | 708        | 8000    | 568        |
| 2500    | 695        | 8500    | 559        |
| 3000    | 683        | 9000    | 548        |
| 3500    | 671        | 9500    | 538        |
| 4000    | 659        | 10000   | 527        |
| 4500    | 647        | 10500   | 517        |
| 5000    | 635        | 11000   | 506        |
| 5500    | 624        | —       | —          |

### 5.3.2.1 选择大气压的单位

大气压选项有：mmHg（毫米汞柱）或者是以英尺或米为单位的海拔高度。

1. 从“Sensor Setup（传感器安装）”菜单，选择所需要的传感器，按“回车”键。
2. 选择“Configure（配置）”，按“回车”键。
3. 用“向下”方向键选择“Alt/Press（海拔/压力）”单位，按“回车”键。
4. 用“向上”和“向下”方向键来选择合适的单位，按“回车”键来选定。
5. 用“向上”和“向下”方向键来选择大气压/海拔的单位。
6. 用“向上”和“向下”方向键更改相应的值，用“向右”和“向左”键移动到下一位置。按“回车”键来完成输入。
7. 按“菜单”键返回主窗口，或者选择“返回”键返回测量显示屏幕。

*注意：海拔/压力设置必须进行校准以进行正确的饱和百分率的测定，以及正确的空气校准操作。*

## 5.4 校准

溶解氧 (DO) 传感器出厂前已经按照第 1 页所列出的规格参数进行过校准。由于哈希荧光溶解氧测定技术本身的高精度和稳定性, 传感器很少或者根本不需要进行校准。所遵循的校准步骤将会产生一个对仪器的偏移量校正, 如果您的主管部门有相关要求时可以进行校准。空气校准是最为准确的方法; 而比较法校准则是最不准确的, 因此不推荐使用。

出于长时间的准确性和重复性, 制造商推荐每使用一年更换一次传感器帽。

### 5.4.1 空气中校准

1. 从水中取出探头, 用湿布擦拭以除去碎屑及滋长的生物。
2. 将探头放在提供的校准包中, 加入少量水 (25~50 mL), 使校准包将探头体保护起来。
3. 将包着的探头放在远离阳光或者其它热源。不允许将探头接触任何硬的表面。必要时可以使用泡沫聚苯乙烯“垫”或者纸板。
4. 从主菜单中选择“Sensor Setup (传感器安装)”, 然后按“回车”键完成选择。
5. 选择所需要的传感器, 按“回车”键。
6. 选择“Calibrate (校准)”, 按“回车”键。
7. 选择“Air Cal (空气校准)”, 按“回车”键。
8. 从可用的“Out Mode (输出模式)”选项 (活动、保持或者传输状态), 按“回车”键。
9. 显示屏上提示“Move the sensor to air (将传感器放到空气中)”。当探头已经放到空气中 (在校准包中) 后, 按“回车”键继续。
10. 空气校准将启动, 显示屏将显示:“Wait to stabilize (等待读数稳定中.....)”, 以及当前的溶解氧 (DO) 和温度读数。
11. 当读数稳定下来后, 校准将自动完成 (此过程的最长时间为 45 min, 否则为超时); 或者直接按“回车”, 这样将以当前显示的值为准进行校准。校准结束后, 将显示下列的反馈信息中的一种:



| 校准反馈信息                                | 解释  |
|---------------------------------------|---|
| Cal Complete<br>(校准完毕)                | 表明校准顺利完成。                                     |
| Cal Fail, Offset High<br>(校准失败, 偏移过高) | 表明空气校准已经由于过高的增益计算值而失败, 请重新进行校准。               |
| Cal Fail, Offset Low<br>(校准失败, 偏移过低)  | 表明空气校准已经由于过低的增益计算值而失败, 请重新进行校准。               |
| Cal Fail, Unstable<br>(校准失败, 读数不能稳定)  | 表明空气校准已经因为读数在最大允许的校准时间内不能够达到读数稳定而失败, 请重新进行校准。 |

12. 按“回车”键, 根据提示将探头重新放入需要测量的水中。
13. 按“菜单”键返回主菜单, 或者选择“返回”键回到测量显示屏幕。

## 5.4.2 样品校准

### ——通过与温克勒 (Winkler) 滴定法比较进行校准

1. 从主菜单选择“Sensor Setup (传感器设置)”, 按“回车”键选定。
2. 选择要校准的传感器, 按“回车”键。
3. 选择“Calibrate (校准)”, 按“回车”键。
4. 选择“Sample Cal (样品校准)”, 按“回车”键。
5. 从可用的“Output Mode (输出模式)”选项——Active (活动)、Hold (保持) 或者 Transfer (传输) 状态, 按“回车”键。当校准完成后将自动生成“Hold (保持)”或者“Transfer (传输)”状态的输出值。
6. 显示屏将显示“Move probe to sample press enter to continue (将探头放入样品中, 按“回车”键继续)”。
7. 将探头从水中取出, 用湿布轻轻擦去所有的碎屑和滋长的生物。请彻底地进行清洗, 任何残留的碎屑都将会影响温克勒 (Winkler) 方法的测量结果。

8. 测定 1000 mL 的去离子水，允许水达到热平衡和溶解氧平衡（大约需要 20 min）。
9. 将水装入一个标准的 BOD 瓶中，剩下的去离子水留在一个烧杯中，将探头放入烧杯中，按“回车”键。
10. 将探头放在远离日光或者其它热源的地方，等待 1~20min 来达到平衡。
11. 对盛在 BOD 瓶中的去离子水进行温克勒法滴定，使用订货号为 1469-00 的“温克勒测试套件”，等待探头达到稳定。
12. 显示屏将显示“Press Enter when Stabilized（稳定后请按“回车”键）”。当按下“回车”键或者是读数被认为已经稳定时，显示屏将切换到输入界面。如果没有按“回车”键，传感器将确定何时读数已达到稳定。如果在 45 min 内都没有能够达到稳定，显示屏上将显示“Unable to Calibrate（不能够进行校准）”。
13. 当达到一个稳定的读数并被接受，显示屏将显示“Sample Cal（样品校准）”和一个输入域，用来输入来自温克勒滴定法所得到的值。使用“向上”和“向下”键来更改显示的读数，并在输入完成后按“回车”键。
14. 显示屏上将显示下列反馈信息中的一种：

| 校准反馈信息                               | 解释   |
|--------------------------------------|--|
| Cal Complete<br>(校准完毕)               | 表明校准顺利完成。                                    |
| Cal Fail, Offset High<br>(校准失败，偏移过高) | 表明空气校准已经由于过高的增益计算值而失败，请重新进行校准。               |
| Cal Fail, Offset Low<br>(校准失败，偏移过低)  | 表明空气校准已经由于过低的增益计算值而失败，请重新进行校准。               |
| Cal Fail, Unstable<br>(校准失败，读数不能稳定)  | 表明空气校准已经因为读数在最大允许的校准时间内不能够达到读数稳定而失败，请重新进行校准。 |

15. 按“回车”键，并将探头重新放回到要测量的水中。
16. 按“菜单”键返回主菜单，或者选择“返回”键回到测量显示屏幕。

### 5.4.3 样品校准

#### ——通过与手持式 DO 测定仪的结果比较进行校准

1. 将溶解氧 (DO) 探头尽可能地靠近 LDO 探头。
2. 等待约 20 min, 让手持式 DO 测定仪达到稳定。
3. 从主菜单中, 选择“ Sensor Setup ( 传感器设置 )”, 按“ 回车 ”键选择。
4. 选择要校准的传感器, 按“ 回车 ”键。
5. 选择“ Calibrate ( 校准 )”, 按“ 回车 ”键。
6. 选择“ Sample Cal ( 样品校准 )”, 按“ 回车 ”键。
7. 从可用的“ Output Mode ( 输出模式 )”选项——Active ( 活动 ) Hold ( 保持 ) 或者 Transfer ( 传输 ) 状态, 按“ 回车 ”键。
8. 显示屏将显示“ Press Enter when Stabilized ( 稳定后请按“ 回车 ”键 )”。当按下“ 回车 ”键或者是读数被认为已经稳定时, 显示屏将切换到输入界面。如果没有按“ 回车 ”键, 传感器将确定何时读数已达到稳定。如果在 45 min 内都没有能够达到稳定, 显示屏上将显示“ Unable to Calibrate ( 不能够进行校准 )”。
9. 当达到一个稳定的读数并被接受, 显示屏将显示“ Sample Cal ( 样品校准 )” 和一个输入域, 用来输入来自 DO 分析仪所得到的值。使用“ 向上 ”和“ 向下 ”键来更改显示的读数, 并在输入完成后按“ 回车 ”键。
10. 显示屏上将显示下列反馈信息中的一种:

| 校准反馈信息                                  | 解释  |
|---|---|
| Cal Complete<br>( 校准完毕 )                | 表明校准顺利完成。                                     |
| Cal Fail, Offset High<br>( 校准失败, 偏移过高 ) | 表明空气校准已经由于过高的增益计算值而失败, 请重新进行校准。               |
| Cal Fail, Offset Low<br>( 校准失败, 偏移过低 )  | 表明空气校准已经由于过低的增益计算值而失败, 请重新进行校准。               |
| Cal Fail, Unstable<br>( 校准失败, 读数不能稳定 )  | 表明空气校准已经因为读数在最大允许的校准时间内不能够达到读数稳定而失败, 请重新进行校准。 |

11. 按“回车”键，并将探头重新放回到要测量的水中。
12. 按“菜单”键返回主菜单，或者选择“返回”键回到测量显示屏幕。

#### 5.4.4 两个传感器同时进行校准

1. 对第一个传感器启动校准流程，直到您看到显示屏上提示“Wait to Stabilize (等待读数稳定中……)”。
2. 按“返回”键。
3. 选择“Leave (离开)”，按“回车”键。显示屏将返回到测量显示屏幕。传感器当前正在校准中的读数将呈现闪烁状态。
4. 对另一个传感器启动校准流程，直到您看到显示屏上提示“Wait to Stabilize (等待读数稳定中……)”。
5. 按“返回”键。
6. 选择“Leave (离开)”，按“回车”键。显示屏将返回到测量显示屏幕。传感器当前正在校准中的读数将呈现闪烁状态。
7. 要返回到任一传感器的校准，请按“菜单”键，选择“Probe Setup (探头安装)”，然后按“回车”键。选择合适的传感器，按“回车”键。
8. 当校准完成后，按“回车”键。

#### 5.5 输出选项

本测定仪提供了两路独立的模拟电流输出（输出 1 和输出 2），可以使用下表来进行输出的定制。

|   |  |
|---|--|
| <b>SYSTEM SETUP (系统设置)</b>                        |  |
| <b>OUTPUT SETUP (输出设置)</b>                        |  |
| <b>SELECT OUTPUT (选择输出 1 或 2)</b>                 |  |
| <b>SELECT SOURCE (选择数据来源)</b>                     |  |
| 按“回车”键显示所有连接着的传感器的列表，选择适当的传感器与输出建立关联。             |  |
| <b>SET PARAMETER (设置参数项)</b>                      |  |
| 选择适当的显示参数——对于溶解氧系统为 DO (溶解氧) 或 TEMP (温度)，按“回车”确定。 |  |

|  |
|--|
| <b>SET FUNCTION (设置功能项)</b>  |
| 对当前的输出选择“LINEAR CONTROL(线性控制)”以跟踪测定值；对于 sc100 选择“PID CONTROL(PID 比例微积分控制)”将启用 PID 控制器。   |
| <b>SET TRANSFER (设置传输项)</b>  |
| 每一路模拟输出通常都是活动状态的，能根据其表征的参数(DO 或者温度)的变化作出响应。然而，在校准过程中，每一路的输出都能够被传输到这个预先设置的传输值中。   |
| <b>SET FILTER (设置过滤项)</b>  |
| 允许用户对模拟输出值进行不同时间(0~60 秒)的平均处理，默认值为 0。  |
| <b>SCALE 0 mA/4 mA</b>   |
| 选择 0 mA 或是 4 mA 来作为最小电流(输出将相应地被设置为 0~20 mA 或是 4~20 mA)。  |
| <b>ACTIVATION (激活)</b>   |
| <b>FUNCTION set to LINEAR CONTROL (设置成线性控制时的功能)</b>  |
| 如果在“设置功能项 (SET FUNCTION)”中选择了“LINEAR CONTROL(线性控制)”，当前输出的最低和最高限值可以在此进行设定。  |
| <b>FUNCTION set to PID CONTROL (设置成 PID 控制时的功能)</b>  |
| 如果在“设置功能项 (SET FUNCTION)”中选择了“PID CONTROL(比例微积分控制)”，按照下面步骤进行 PID 控制器的配置：<br>1. 从“Set Mode(模式设置)”菜单中将控制器设成“AUTO(自动)”或者“MANUAL(手动)”模式。<br>2. 将“PHASE(相)”设置为“DIRECT(直接)”或者“REVERSE(反相)”控制器运行。<br>3. 在“SET SETPOINT(设置定点)”菜单中输入 PID 控制的设定点，以控制其运行。<br>4. 在“PROP BAND(比例波段)”菜单中输入值以控制 PID 控制的比例波段。<br>5. 在“INTEGRAL(积分)”菜单中输入值以控制积分的时间区间(以 min 为单位)。<br>6. 在“DERIVATIVE(导数)”菜单中进行速率控制的设定。 |

### 5.5.1 保持/传输输出值

在通常的测量操作中，模拟输出可以保持在最近一次的测量值上。要保持这个输出值直至状态解除，可按下列步骤进行：

1. 按“菜单”键来进行主菜单。

2. 选择 “ Test/Maint ( 测试/维护 )”, 按 “ 回车 ” 键。
3. 选择 “ Hold Outputs ( 保持输出 )”, 按 “ 回车 ” 键。
4. 选择 “ Set Outmode ( 设置输出模式 )”, 按 “ 回车 ” 键。
5. 选择 “ Hold Outputs ( 保持输出 )” 或者 “ Xfer Outputs ( 传送输出 )”, 按 “ 回车 ” 键。
6. 选择 “ Set Channels ( 设置信道 )” 来选择要保持的一个或者多个信道。
7. 选择 “ Activation ( 激活 )”, 按 “ 回车 ” 键。
8. 选择 “ Launch ( 启动 )” 来开始输出值的保持或者传输。处于保持状态的测量值读数将呈现闪烁状态。

在校准过程中,模拟输出可以根据预先设置的 mA 值来保持活动、保持或者传输状态,参见 5.3.1、5.3.2 或 5.3.3 节。

#### 5.5.1.1 解除保持状态

1. 按 “ 菜单 ” 键进入主菜单。
2. 选择 “ Test/Maint ( 测试/维护 )”, 按 “ 回车 ” 键。
3. 选择 “ Hold Outputs ( 保持输出 )”, 按 “ 回车 ” 键。
4. 选择 “ Activation ( 激活 )”, 按 “ 回车 ” 键。
5. 选择 “ Release ( 解除 )”, 按 “ 回车 ” 键来终止输出保持或者输出传输状态。

## 5.6 继电器选项

1. 按 “ 菜单 ” 键进入主菜单。
2. 选择 “ System Setup ( 系统设置 )”, 按 “ 回车 ” 键。
3. 选择 “ Relay Setup ( 继电器设置 )”, 按 “ 回车 ” 键;用下表来定制选项。

|   |  |  |  |   |                                 |   |                                |                              |
|---|--|--|--|---|---------------------------------|---|--------------------------------|------------------------------|
| <b>SYSTEM SETUP ( 系统设置 )</b>  |  |  |  |   |                                 |   |                                |                              |
| <table border="1" style="border-collapse: collapse; width: 100%;"> <tr> <td style="padding: 5px;"><b>RELAY SETUP ( 继电器设置 )</b></td> </tr> <tr> <td style="padding: 5px;"> <table border="1" style="border-collapse: collapse; width: 100%;"> <tr> <td style="padding: 5px;"><b>Select Relay A, B, or C ( 选择继电器 A , B 或 C )</b></td> </tr> <tr> <td style="padding: 5px;"> <table border="1" style="border-collapse: collapse; width: 100%;"> <tr> <td style="padding: 5px;"><b>SELECT SOURCE ( 选择数据来源 )</b></td> </tr> <tr> <td style="padding: 5px;">从可用的选项中进行选择( LDO 或 RTC—Real Time Clock ,实时时钟 )。</td> </tr> </table> </td> </tr> <tr> <td style="padding: 5px;"><b>SET PARAMETER ( 设置参数项 )</b></td> </tr> <tr> <td style="padding: 5px;">选择 DO ( 溶解氧 ) 或者 Temp ( 温度 )</td> </tr> </table> </td> </tr> </table> | <b>RELAY SETUP ( 继电器设置 )</b>                       | <table border="1" style="border-collapse: collapse; width: 100%;"> <tr> <td style="padding: 5px;"><b>Select Relay A, B, or C ( 选择继电器 A , B 或 C )</b></td> </tr> <tr> <td style="padding: 5px;"> <table border="1" style="border-collapse: collapse; width: 100%;"> <tr> <td style="padding: 5px;"><b>SELECT SOURCE ( 选择数据来源 )</b></td> </tr> <tr> <td style="padding: 5px;">从可用的选项中进行选择( LDO 或 RTC—Real Time Clock ,实时时钟 )。</td> </tr> </table> </td> </tr> <tr> <td style="padding: 5px;"><b>SET PARAMETER ( 设置参数项 )</b></td> </tr> <tr> <td style="padding: 5px;">选择 DO ( 溶解氧 ) 或者 Temp ( 温度 )</td> </tr> </table> | <b>Select Relay A, B, or C ( 选择继电器 A , B 或 C )</b> | <table border="1" style="border-collapse: collapse; width: 100%;"> <tr> <td style="padding: 5px;"><b>SELECT SOURCE ( 选择数据来源 )</b></td> </tr> <tr> <td style="padding: 5px;">从可用的选项中进行选择( LDO 或 RTC—Real Time Clock ,实时时钟 )。</td> </tr> </table> | <b>SELECT SOURCE ( 选择数据来源 )</b> | 从可用的选项中进行选择( LDO 或 RTC—Real Time Clock ,实时时钟 )。 | <b>SET PARAMETER ( 设置参数项 )</b> | 选择 DO ( 溶解氧 ) 或者 Temp ( 温度 ) |
| <b>RELAY SETUP ( 继电器设置 )</b>  |  |  |  |   |                                 |   |                                |                              |
| <table border="1" style="border-collapse: collapse; width: 100%;"> <tr> <td style="padding: 5px;"><b>Select Relay A, B, or C ( 选择继电器 A , B 或 C )</b></td> </tr> <tr> <td style="padding: 5px;"> <table border="1" style="border-collapse: collapse; width: 100%;"> <tr> <td style="padding: 5px;"><b>SELECT SOURCE ( 选择数据来源 )</b></td> </tr> <tr> <td style="padding: 5px;">从可用的选项中进行选择( LDO 或 RTC—Real Time Clock ,实时时钟 )。</td> </tr> </table> </td> </tr> <tr> <td style="padding: 5px;"><b>SET PARAMETER ( 设置参数项 )</b></td> </tr> <tr> <td style="padding: 5px;">选择 DO ( 溶解氧 ) 或者 Temp ( 温度 )</td> </tr> </table>  | <b>Select Relay A, B, or C ( 选择继电器 A , B 或 C )</b> | <table border="1" style="border-collapse: collapse; width: 100%;"> <tr> <td style="padding: 5px;"><b>SELECT SOURCE ( 选择数据来源 )</b></td> </tr> <tr> <td style="padding: 5px;">从可用的选项中进行选择( LDO 或 RTC—Real Time Clock ,实时时钟 )。</td> </tr> </table>  | <b>SELECT SOURCE ( 选择数据来源 )</b>                    | 从可用的选项中进行选择( LDO 或 RTC—Real Time Clock ,实时时钟 )。   | <b>SET PARAMETER ( 设置参数项 )</b>  | 选择 DO ( 溶解氧 ) 或者 Temp ( 温度 )                    |                                |                              |
| <b>Select Relay A, B, or C ( 选择继电器 A , B 或 C )</b>  |  |  |  |   |                                 |   |                                |                              |
| <table border="1" style="border-collapse: collapse; width: 100%;"> <tr> <td style="padding: 5px;"><b>SELECT SOURCE ( 选择数据来源 )</b></td> </tr> <tr> <td style="padding: 5px;">从可用的选项中进行选择( LDO 或 RTC—Real Time Clock ,实时时钟 )。</td> </tr> </table>   | <b>SELECT SOURCE ( 选择数据来源 )</b>                    | 从可用的选项中进行选择( LDO 或 RTC—Real Time Clock ,实时时钟 )。  |  |   |                                 |   |                                |                              |
| <b>SELECT SOURCE ( 选择数据来源 )</b>   |  |  |  |   |                                 |   |                                |                              |
| 从可用的选项中进行选择( LDO 或 RTC—Real Time Clock ,实时时钟 )。   |  |  |  |   |                                 |   |                                |                              |
| <b>SET PARAMETER ( 设置参数项 )</b>  |  |  |  |   |                                 |   |                                |                              |
| 选择 DO ( 溶解氧 ) 或者 Temp ( 温度 )  |  |  |  |   |                                 |   |                                |                              |

|   |   |
|---|---|
| <b>SET FUNCTION (设置功能项)</b>   |   |
| <p><b>Alarm (报警):</b> 根据测得的 DO 浓度或者温度值来操作继电器, 包括独立的报警高低限值、死区设定以及开关 (ON/OFF) 延迟。</p> <p><b>Feeder Control (加料控制):</b> 根据测得的 DO 浓度或者温度值来操作继电器, 可以设定: 分相、定点、死区以及开关 (ON/OFF) 延迟。</p> <p><b>Event Control(事件控制):</b> 基于时间来控制清洗系统(或等价的设备)。</p> <p><b>Warning (告警):</b> 当测定仪检测到传感器警告信息时激活。</p> |   |
| <b>SET TRANSFER (设置传输项)</b>   |   |
| <p>通常, 每个控制或者报警继电器都是处于活动状态, 会对其被用来表征的参数的测定值作出响应。然而在校准过程中, 继电器可以被传输到一个预置的开/关状态, 以便适应实际应用的要求。选择 “ Energize (激励)” 或者 “ De-energize (去激)”, 按 “ 回车 ” 键。</p>  |   |
| <b>ACTIVATION (激活)</b>  |   |
| <b>Function set to ALARM (设置报警功能)</b>   |   |
| LOW ALARM<br>(报警下限)   | 设置继电器会根据测定值下降到一定程度而作出响应而启动所对应的下限值。如果报警下限设成 1.0, 当测定值降到 0.9 时, 继电器就会激活。                                |
| HIGH ALARM<br>(报警上限)  | 设置继电器会根据测定值上升到一定程度而作出响应而启动所对应的上限值。如果报警上限设成 4.0, 当测定值降到 4.2 时, 继电器就会激活。                                |
| LOW DEADBAND<br>(死区下限)  | 设置继电器在测定值上升到报警下限值以上后保持开的状态的的范围。默认值是量程的 20%, 举个例子: 如果报警下限设为 1.0, 死区下限设为 0.5, 那么继电器在 0.5~1.0 之间会保持开的状态。 |
| HIGH DEADBAND<br>(死区上限)   | 设置继电器在测定值下降到报警上限值以下后保持开的状态的的范围。举个例子: 如果报警上限设为 4.0, 死区上限设为 0.5, 那么继电器在 3.5~4.0 之间会保持开的状态。              |
| OFF DELAY<br>(关延迟)  | 设置时间值 (0~300 秒) 作为继电器从正常的关闭状态启动的延迟时间。   |
| ON DELAY<br>(开延迟)   | 设置时间值 (0~300 秒) 作为继电器从正常的开启动状态关闭的延迟时间。  |
| <b>Function set to FEEDER CONTROL (设置加料控制功能)</b>  |   |
| PHASE<br>(相)  | “ HIGH(高)” 相: 设定继电器对于上升的测量值作出响应的定点; 相反地<br>“ LOW(低)” 相: 设定继电器对于下降的测量值作出响应的定点。                         |
| SET SETPOINT<br>(设定定点)  | 设定继电器启动时的值  |

|   |  |
|---|--|
| DEADBAND<br>(死区)  | 设置继电器在测定值下降到低于定点值(高相继电器)后仍能保持开的状态的的范围,或者是在测定值上升到高于定点值(低相继电器)后仍能保持开的状态的的范围。 |
| OVERFEED TIMER<br>(过度进料定时器)   | 设置时间(0~999.9 min)来限制继电器能够保持“开”的状态的最长时间。                                    |
| OFF DELAY<br>(关延迟)  | 设置时间(0~999.9 min)作为继电器从正常的关的状态启动的延迟。                                       |
| ON DELAY<br>(开延迟)   | 设置时间(0~999.9 min)作为继电器从正常的开的状态关闭的延迟。                                       |
| <b>Function set to EVENT CONTROL (设置事件控制功能)</b>   |  |
| PHASE<br>(相)  | “HIGH(高)”相:设定继电器对于上升的测量值作出响应的定点;相反地<br>“LOW(低)”相:设定继电器对于下降的测量值作出响应的定点。     |
| SET SETPOINT<br>(设置定点)  | 设定继电器启动时的值   |
| DEADBAND<br>(死区)  | 设置继电器在测定值下降到低于定点值(高相继电器)后仍能保持开的状态的的范围,或者是在测定值上升到高于定点值(低相继电器)后仍能保持开的状态的的范围。 |
| OnMax Timer<br>(最长开定时器)   | 设置时间(0~999.9 min)来限制继电器能够保持“开”的状态的最长时间。                                    |
| OffMax Timer<br>(最长关定时器)  | 设置时间(0~999.9 min)来限制继电器能够保持“关”的状态的最长时间。                                    |
| OnMin Timer<br>(最短开定时器)   | 设置时间(0~999.9 min)来限制继电器能够保持“开”的状态的最短时间。                                    |
| OffMin Timer<br>(最短关定时器)  | 设置时间(0~999.9 min)来限制继电器能够保持“关”的状态的最短时间。                                    |
| <b>Function set to TIMER CONTROL (RTC selected in SELECT SOURCE)<br/>(设置定时器控制功能,在“SELECT SOURCE(选择来源)”中选择“RTC(实时时钟)”)</b> |  |
| HOLD OUTPUTS<br>(保持输出)  | 设置“OUTMODE(输出模式)”来选择输出保持操作,以及选择引起输出保持的信道。                                  |
| INTERVAL<br>(时间间隔)  | 为继电器设置关的时间。  |
| DURATION<br>(持续时间)  | 为继电器设置开的时间。  |
| OFF DELAY<br>(关延迟)  | 设置继电器关闭后额外的保持/输出时间。  |
| <b>Function set to WARNING CONTROL (设置报警控制功能)</b>   |  |
| WARNING LEVEL<br>(报警等级)   | 设置解除继电器状态的报警等级。  |



## 5.7 菜单结构

| 按“菜单”键进入一级菜单                 |  |
|------------------------------|--|
| 一级菜单                         |  |
| 二级菜单                         |  |
| 三级菜单                         |  |
| 四级菜单                         |  |
| SENSOR DIAGNOSTICS (传感器诊断)   |  |
| SELECT SENSOR (选择传感器)        |  |
| ERROR LIST (错误列表)            | 参见第 44 页的 6.1 节  |
| WARNING LIST (打印列表)          | 参见第 45 页的 6.2 节  |
| SENSOR SETUP (传感器设置)         |  |
| SELECT SENSOR (如果带了不止一个传感器)  |  |
| CALIBRATE (校准)               |  |
| AIR CAL (空气校准)               | 允许用户进行传感器的空气校准 (斜率校准), 参见第 29 页 5.4.1 节的特定流程。  |
| SAMPLE CAL (样品校准)            | 允许用户输入一个 DO 浓度值作为另一个传感器或者其它方法 (如温克勒法) 测定的结果, 仪器将基于所输入的值进行偏移量校准。参见第 30 页上的 5.4.2 和第 32 页上的 5.4.3。 |
| SET CAL DEFLT<br>(设置校准默认值)   | 将增益和偏移量值分别恢复到 1.0 和 0.0, 恢复传感器代码为默认值。  |
| CONFIGURE (配置)               |  |
| EDIT NAME (编辑名称)             | 允许用户输入最多 10 位的名称, 它可以是任意的字符和字母或者数字的组合。当输入完成后按“回车”键。状态行上将显示名称以及测定值。                               |
| ALT/PRESS UNITS<br>(海拔/压力单位) | 允许用户选择压力的单位为: 英尺、米、毫米汞柱 (mmHg) 或托尔 (torr)。   |

|                                 |   |
|---------------------------------|---|
| <b>ALT/PRESS</b> (海拔/压力)        | 允许输入海拔或者空气压力,这一项是与压力单位设置相关联的。   |
| <b>TEMP UNITS</b> (温度单位)        | 允许选择温度的单位为摄氏度 ( ) 或者华氏度 ( )。  |
| <b>MEAS UNITS</b><br>(测量值单位)    | 允许用户选择合适的显示的测量值的单位,包括: mg/L、 ppm 或者 %。  |
| <b>SALINITY</b> (盐度)            | 用户输入值   |
| <b>SENSOR CODE</b><br>(传感器代码)   | 允许输入每个传感器帽的唯一的编码,该编码保证预先编程的工厂校准针对每个传感器进行调整。代码共包括 10 位或者是 3 位后面跟一个句点,这个句点是必须输入的,这样才能完成代码的输入。 |
| <b>SET DEFAULTS</b><br>(设置默认值)  | 将传感器软件重新设置为默认值。   |
| <b>SIGNAL AVE</b><br>(信号平均)     | 特定的时间间隔上的平均读数,默认值为 60 秒。通过减小时间间隔可以加快响应速度,最快的响应是 0 秒。  |
| <b>DIAG/TEST</b> (诊断/测试)        |   |
| <b>SOFTWARE VERS.</b><br>(软件版本) | 显示软件的版本号。   |
| <b>DRIVER VERS.</b><br>(驱动版本)   | 显示软件驱动程序的版本号。   |
| <b>GAIN CORR</b><br>(增益校正)      | 用户可编辑——更改校准增益。  |
| <b>OFFSET CORR</b><br>(偏移校正)    | 用户可编辑——更改校准偏移量。   |
| <b>PHASE DIAG</b> (相诊断)         | 仅提供信息——每秒更新一次   |
| <b>AMPL DIAG</b> (振幅诊断)         | 仅提供信息——每秒更新一次   |

|   |  |
|---|--|
| <b>SERIAL NUMBER</b><br>( 序列号 )                         | 传感器的序列号。   |
| <b>SYSTEM SETUP ( 系统设置 )</b>                            |  |
| <b>OUTPUT SETUP ( 输出设置 , 参见第 33 页上的 5.5 节获得扩展菜单信息 )</b> |  |
| <b>SELECT OUTPUT 1 OR 2 ( 选择输出 1 或者 2 )</b>             |  |
| <b>SELECT SOURCE</b><br>( 选择数据来源 )                      | 按 “ 回车 ” 键进入所有连接的传感器列表 , 选择要驱动输出的传感器。  |
| <b>SET PARAMATER</b><br>( 参数设置 )                        | 按 “ 回车 ” 键来从显示的参数中选择 ( 对于溶解氧系统为 DO ( 溶解氧 ) 和 TEMP ( 温度 ) )。                                      |
| <b>SET FUNCTION</b><br>( 功能设置 )                         | 为当前输出选择 “ LINEAR CONTROL ( 线性控制 ) ” 来跟踪测量值 ; 对于 sc100 选择 “ PID CONTROL ( PID 控制 ) ” 来运行 PID 控制器。 |
| <b>SET TRANSFER</b><br>( 传输设置 )                         | 每一个模拟输出通常是处于活动状态的 , 对其表征的参数 ( DO 或者温度 ) 能够作出响应。然而在校准期间 , 每个输出都可以传输到这个预先设置好的传输值中。                 |
| <b>SET FILTER ( 过滤设置 )</b>                              | 允许用户对时间 ( 0~60 秒 ) 进行平均。默认值为 0。  |
| <b>SCALE 0 mA/4 mA</b><br>( 量程 0 mA/4 mA )              | 选择最小电流为 0 mA 或 4 mA ( 输出将被设定为 0~20 mA 或者 4~20 mA )。  |
| <b>激活 ( Activation )</b>                                | 取决于前面所选择的功能。参见第 33 页的 5.5 节了解更多的信息。  |
| <b>RELAY SETUP ( 参见第 35 页上 5.6 节了解关于扩展菜单信息 )</b>        |  |
| <b>SELECT REPLAY A , B , OR C ( 选择继电器 A、B 或 C )</b>     |  |
| <b>SELECT SOURCE</b><br>( 选择来源 )                        | 从连接着的传感器或者实时时钟 ( RTC ) 中选择。  |
| <b>SET PARAMETER</b><br>( 参数设置 )                        | 选择 “ DO ( 溶解氧 ) ” 或者 “ TEMP ( 温度 ) ”   |

|                                      |   |
|--------------------------------------|---|
| <b>SET FUNCTION</b><br>(功能设置)        | 从报警器、加料控制、事件控制或者报警信息中进行选择。  |
| <b>SET TRANSFER</b><br>(传输设置)        | 设置继电器启动或者去激(用户可选)。  |
| <b>激活 (Activation)</b>               | 取决于前面所选择的功能。参见第 33 页的 5.5 节了解更多的信息。   |
| <b>NETWORK SETUP (网络安装)</b>          |   |
| <b>MODBUS ADDRESS</b><br>(MODBUS 地址) | 选择“sc100 Analyzer (sc100 测定仪)”, 或者连接好传感器然后按“回车”键来选定。选择 1~247 之间的数字作为地址(每个来源都必须具有不同的地址), 然后按“回车”键。 |
| <b>BAUD RATE</b><br>(波特率)            | 允许用户选择波特率为 9600、19200、38.4K、57.6K 或者 115.2K。  |
| <b>STOP BITS</b><br>(结束位)            | 允许用户选择 1 或者 2 结束位。  |
| <b>MODBUS MODE</b><br>(MODBUS 模式)    | 允许用户选择“RTU”或者“ASCII”。   |
| <b>DATA ORDER</b><br>(数据顺序)          | 允许用户选择“NORMAL (普通)”或者“SWAPPED (交换)”。  |
| <b>DISPLAY SETUP (显示器设置)</b>         |   |
| <b>ADJUST CONTRAST</b><br>(对比度调整)    | 用“向上”和“向下”方向键来增加或者降低对比度, 参见第 24 页上的 5.2.2 节。  |
| <b>LANGUAGE</b><br>(语言)              | 默认的语言是英语, 可以选择西班牙语、德语或者法语来使所有的菜单以所选择的语言来显示。   |
| <b>SET DATE/TIME</b><br>(设置日期/时间)    | 使用这个菜单项来选择日期格式, 并设置日期和时间(24 小时(军事)格式), 参见第 25 页上的 5.2.4 节。  |

|  |  |
|--|--|
| <b>SECURITY SETUP</b><br>(安全性设置)             | 输入 6 位密码   |
| <b>SET PASSCODE (设置密码)</b>                   |  |
| <b>ENABLE (有效)</b>                           | 使系统安全性有效, 参见第 26 页上的 5.3.1。                      |
| <b>DISABLE (无效)</b>                          | 使系统安全性无效, 参见第 26 页上的 5.3.1。                      |
| <b>LOG SETUP (日志设置)</b>                      |  |
| <b>DATALOG SETUP</b><br>(数据日志设置)             | 配置数据记录, 如果需要的话。                                  |
| <b>CALCULATION (计算)</b>                      |  |
| <b>SET VARIABLE X</b><br>(设置变量 X)            | 允许用户选择传感器响应值作为变量“X”                              |
| <b>SET VARIABLE Y</b><br>(设置变量 Y)            | 允许用户选择传感器响应值作为变量“Y”                              |
| <b>SET PARAMETER</b><br>(设置参数)               | 允许用户选择参数来与变量相关 (从于本系统为“DO (溶解氧)”或者“TEMP (温度)”) ) |
| <b>SET FORMULA</b><br>(设置公式)                 | 允许用户选择对“X”和“Y”所要进行的计算的公式                         |
| <b>ERROR HOLD MODE (错误保持模式)</b>              |  |
| <b>HOLD OUTPUTS</b><br>(保持输出值)               | 当不能与传感器通讯时保持输出值。                                 |
| <b>XFER OUTPUTS</b><br>(传送输出值)               | 当不能与传感器通讯时进入传输状态。                                |
| <b>TEST/MAINT MENU (测试/维护菜单)</b>             |  |
| <b>STATUS (状态)</b>                           | 显示每个继电器的状态, 以及哪能个传感器正与控制器相连接着。                   |
| <b>OUTPUT CAL (输出计算)</b>                     |  |
| <b>SELECT OUTPUTS 1 OR 2</b><br>(选择输出 1 或 2) | 校准模拟输出。允许用户指定对应于 4 mA 和 20 mA 的输出值。              |
| <b>HOLD OUTPUTS (保持输出)</b>                   |  |

|   |  |
|---|--|
| <b>SET OUTMODE</b><br>(输出模式设置)  | 允许用户选择“Hold Outputs (保持输出)”或“Xfer Outputs (传送输出)”。 |
| <b>SET CHANNELS</b><br>(信道设置)   | 允许用户选择任一连接的传感器或所有连接的传感器保持或者传送输出。                   |
| <b>ACTIVATION (激活)</b>  | 选择“Launch(启动)”或者“Release(释放)”。                     |
| <b>OVERFEED RESET (过度进料重置)</b>  |  |
|   | 允许用户重置过度进料超时。                                      |
| <b>TEST OUTPUT (测试输出)</b>   |  |
| <b>SELECT OUTPUT 1 OR 2 (选择输出 1 或 2)</b>                                | 允许用户设置模拟输出一个期望的电流水平。                               |
| <b>TEST RELAY (测试继电器)</b>   |  |
| <b>SELECT RELAY A, B, OR C (选择继电器 A, B 或 C)</b>                         | 允许用户励磁或去激所选定的继电器。                                  |
| <b>RESET CONFIG (重置配置)</b>  |  |
|   | 重置为默认配置。   |
| <b>SIMULATION (模拟)</b>  |  |
| <b>SELECT SOURCE, SET PARAMETER, SET SIM VALUE</b><br>(选择来源、参数设置、模拟值设置) | 模拟传感器测量值，用于输出和继电器测试。                               |
| <b>SCAN SENSORS (扫描传感器)</b>   |  |
|   | 手动扫描传感器，确定是否有传感器的增减。                               |
| <b>MODBUS STATS (MODBUS 统计)</b>   |  |
|   | 显示外部网络的通讯统计。                                       |
| <b>CODE VERSION (代码版本)</b>  |  |
|   | 显示控制器软件的版本。  |

# 第六章 故障排除

## 6.1 错误代码

当传感器的状态已经符合出错条件时,传感器在测量屏幕上的读数将会闪烁,而与传感器相关的所有的继电器以及模拟输出都将处于保持状态。下面的条件成立将会引起传感器读数的闪烁:

- 传感器校准
- 继电器定时清洗循环
- 通讯中断

选择“Sensor Diag (传感器诊断)”菜单,按“回车”键。选择“Errors (错误)”,按“回车”键来确定引起错误的原因。这些错误的定义如表 6-10 所示。

表 6-10 错误代码

| 显示的错误                     | 定义  | 解决方法   |
|---------------------------|---|--|
| RED AMPL LOW <sup>1</sup> | 传感器帽未安装或者未正确安装。<br>传感器帽中的光程受到遮挡。<br>传感器运行不正常。 | 取出并重新安装传感器帽。<br>检查传感器帽中的阻塞。<br>确信红色二极管灯(LED)正在闪烁。<br>联系技术支持部门。 |
| BLUE AMPL LOW             | 传感器运行不正常。<br>请联系技术支持部门。                       | 取出并重新安装传感器帽。<br>检查传感器帽中的阻塞。<br>确信蓝色二极管灯(LED)正在闪烁。<br>联系技术支持部门。 |

1. 要测量振幅值:

- 从主菜单开始,选择“Sensor Setup (传感器安装)”,按“回车”键。
- 选择正确的传感器,按“回车”键。
- 选择“Diag/Test (诊断/测试)”,按“回车”键。
- 选择“Ampl Diag (振幅诊断)”,按“回车”键。红色和蓝色 LED 的振幅值将显示出来。

发光二极管(LEDs)发出的光照在传感器帽的内壁,光被反射回传感器内

部的检测器。当更多的光被发射时，振幅就会相应地增大。典型的值为0.1~0.5，其中在0.01~0.03范围内将发出报警/警告。

## 6.2 报警

传感器报警通常将跳出所有的菜单、继电器及输出功能，而是在显示屏的右侧会产生一个报警图标。选择“Sensor Diag（传感器诊断）”菜单，按“回车”键以确定引起报警的原因。

报警可以用来触发继电器，用户可以设置报警等级以定义报警的严重程度。这些错误的定义如表6-11所示。

表 6-11 报警代码

| 显示的报警信息        | 定义                          | 解决方法                                 |
|----------------|-----------------------------|--------------------------------------|
| EE SETUP ERR   | EEPROM 存储器损坏，参数已经返回出厂默认值。   | 联系技术支持部门。                            |
| EE RSRVD ERR   | EEPROM 存储器损坏，参数已经返回出厂默认值。   | 联系技术支持部门。                            |
| TEMP < 0 C     | 传感器的温度低于 0 (32 )            | 升高在线液体的温度，或者停止使用直至在线液体温度高于 0 (32 )   |
| TEMP > 50 C    | 传感器的温度高于 50 (120 )          | 降低在线液体的温度，或者停止使用直至在线液体温度低于 50 (120 ) |
| RED AMPL LOW   | 传感器帽未安装或未正确安装。<br>传感器运行不正常。 | 取出并重新安装传感器帽。<br>联系技术支持部门。            |
| RED AMPL HIGH  | 传感器帽未安装或未正确安装。<br>传感器运行不正常。 | 取出并重新安装传感器帽。<br>联系技术支持部门。            |
| BLUE AMPL LOW  | 传感器帽未安装或未正确安装。<br>传感器运行不正常。 | 取出并重新安装传感器帽。<br>联系技术支持部门。            |
| BLUE AMPL HIGH | 传感器帽未安装或未正确安装。<br>传感器运行不正常。 | 取出并重新安装传感器帽。<br>联系技术支持部门。            |



## 6.3 一般的错误排除

表 6-12

| 问题                                    | 解决方法  |
|---------------------------------------|---|
| 用户不记得密码了                              | 请致电技术支持部门，询问超级密码，参阅第 47 页的联系方式。                             |
| 进行了“Reset Config (重新启动配置)”，当前的密码不管用了。 | 错误代码已经被重新设置为工厂预设值“SC100_”(密码后面必须跟一个空格以去掉尾部的星号)。请重新输入工厂默认密码。 |

# 第七章 维护

## 7.1 维护日程

| 维护任务               | 每 90 天            | 每年 |
|--------------------|-------------------|----|
| 清洗传感器 <sup>1</sup> | ×                 |    |
| 检查传感器和帽是否损坏        | ×                 |    |
| 更换传感器帽             |                   | ×  |
| 校准传感器（如主管部门有要求）    | 根据主管部门所要求的维护日程进行。 |    |

1. 清洗频率是根据具体的应用场合而定的。过高或者过低的清洗频率在一些应用场合是不适当的。

## 7.2 清洗传感器

用水流清洗传感器的外表面。如果仍有碎屑残留，请用湿的软布进行擦拭。不要将传感器放在阳光直射或者通过反射能够照到的地方。

在传感器的整个使用寿命中如果阳光暴露时间总计达到了一小时的话，将会引起传感器帽的老化，从而能够引起传感器帽出错，以及显示屏上显示错误的读数。

## 7.3 清洁控制器

在外壳关严实的情况下，用湿布擦拭外表面。

## 7.4 保险丝更换

仪器有两个主要的保险丝，如果保险丝发生熔断则表明可能仪器存在故障。问题的解决以及保险丝的更换都必须由经过培训的技术支持人员进行。参见图 7-25 和下列步骤来更换保险丝：

1. 断开控制器电源（包括继电器的电源，如果它是通着电的话）。
2. 完全松开仪器盖上的四个固定螺丝，打开控制器仓门。
3. 取下高压电隔离板，将其放在一边以备后面的重新安装。
4. 取出旧保险丝，安装同类型和标称值的新保险丝（1.5A，

- 250V, 慢熔)。
5. 重新安装高压隔离板。
  6. 关上控制器仓门, 用手拧紧四个螺丝。
  7. 重新接通仪器的电源。

图 7-25 保险丝更换



1. 保险丝 F1 和 F2, 1.5A, 250V, 慢熔。

## 第八章 订货信息

### 备件列表

| 备件名称                    | 订货号      |
|-------------------------|----------|
| 保险丝, 1.5A, 250V, 慢熔     | 47215-00 |
| 操作手册, sc100 控制器, 英文     | 58600-18 |
| 操作手册, LDO 系统, 英文        | 57900-18 |
| sc100 控制器安装套件           | 58672-00 |
| LDO 探头, 带一个传感器帽和 5 个校准包 | 57900-00 |
| 快速参考指南                  | 57900-44 |
| sc100 控制器               | 58600-00 |
| 传感器帽, 备件                | 57911-00 |

### 附件列表

| 附件名称                   | 订货号      |
|------------------------|----------|
| 空气清洗系统, 115V           | 57951-00 |
| 空气清洗系统, 230V           | 57952-00 |
| 校准包, 每包装五个             | 57966-00 |
| 传感器加长电缆, 7.7m (25 英尺)  | 57960-00 |
| 传感器加长电缆, 15m (50 英尺)   | 57961-00 |
| 传感器加长电缆, 31m (100 英尺)  | 57962-00 |
| 网卡, 用于 MUDBUS RS232 通讯 | 59200-00 |
| 网卡, 用于 MUDBUS RS485 通讯 | 59200-01 |
| 负载接线盒                  | 58670-00 |
| 管道安装套件                 | 57944-00 |
| 浮球安装套件                 | 57943-00 |
| 接线孔密封塞                 | 58687-00 |
| 电缆, 带密封接头, 115V        | 54488-00 |
| 电缆, 带密封接头, 230V        | 54489-00 |
| 遮阳罩                    | 58690-00 |
| 密封接头, Hayco            | 16664    |
| 温克勒滴定套件                | 1469-00  |

## 第九章 如何订购

### 通过电话：

当地时间上午 6:30~下午 5:00

周一至周五

(800)227-Hach

(800-227-4224)

### 通过传真：

(970)669-2932

### 通过邮件：

Hach Company

P.O.Box 389

Loveland , CO 80539-0389

U.S.A

### 通过电子邮件获得订购信息：

[orders@hach.com](mailto:orders@hach.com)

## 要求提供的信息

- 哈希客户号（如果有）
- 您的姓名和电话
- 定单号
- 仪器的简述或型号
- 发票地址
- 运输地址
- 订货号
- 数量

## 国际客户

哈希公司拥有遍布全球的销售网络和渠道。要找到距离您最近的代理商，请发电子邮件至：[intl@hach.com](mailto:intl@hach.com)，或者联络：

哈希公司全球总部( **Hach Company World Headquarters** ) ;  
Loveland, Colorado, USA.

电话：(970)669-3050；传真：(970)669-2932

## 技术和客户服务（仅针对美国客户）

哈希公司技术和客户服务部门的工作人员非常乐意回答关于我们产品和它们使用方面的问题咨询。分析方面的专家也很高兴用他们的才能为您服务。

请致电 1-800-227-4224 或发电子邮件至：[techhelp@hach.com](mailto:techhelp@hach.com)。

## 第十章 维修服务

用户将任何部件送回修理之前必须先得到哈希公司的许可，  
请联系负责您所在地区的哈希服务中心。

美国：

Hach Company  
100 Dayton Avenue  
Ames, Iowa 50010  
(800) 227-4224 (U.S.A. only)  
Telephone: (515) 232-2533  
FAX: (515) 232-1276

加拿大：

Hach Sales & Service Canada Ltd.  
1313 Border Street, Unit 34  
Winnipeg, Manitoba  
R3H 0X4  
(800) 665-7635 (Canada only)  
Telephone: (204) 632-5598  
FAX: (204) 694-5134  
E-mail: [canada@hach.com](mailto:canada@hach.com)

拉丁美洲、加勒比海沿岸、远东、印度次大陆、非洲、欧洲  
或中东：

Hach Company World Headquarters  
P.O. Box 389  
Loveland, Colorado, 80539-0389  
U.S.A.  
Telephone: (970) 669-3050  
FAX: (970) 669-2932  
E-mail: [intl@hach.com](mailto:intl@hach.com)

## 第十一章 质量保证

哈希公司向其一手购买者保证自发货起的一年内不存在任何由于材料不合格或者工厂制造方面造成的产品缺陷。

如果在质保期内发现有缺陷,哈希公司承诺将修理或者更换有缺陷的产品,或者返还除第一次运输及相关手续费用以外的货款。在质保期内维修或者更换的任何产品将只享有原产品剩下的保质期。

本质量保证不适用于消耗品,例如化学试剂或者产品的消耗部件,例如但不限于灯、管路等。

联络哈希公司或者您的代理商,以开始保质期内技术支持。没有哈希公司的许可产品不可以返回。

### 限制

本质量保证不包括下列情况:

- 由于不可抗力、自然灾害、社会动荡、战争(公布的或者未公布的)、恐怖主义、内战或者任何政府强制所造成的损坏
- 由于使用不当、疏忽、事故或者不当应用和安装所造成的损坏
- 将货物运回哈希公司的运费
- 质保范围内的部件或者产品加急或者特快运送的运费
- 在当地进行质保修理的差旅费

本质量保证包括了哈希公司关于其产品提供的质保的全部内容。所有为了某一特定的销售或适应目的而提供暗指的、包括没有限制的质量保证都是明确地为哈希公司所拒绝的。

美国的一些州不允许对暗指/引申保证的拒绝,如果在您所在的州确实如此那么上面的限制就不适合于您。这个保证给予你特别的权利,您也可能因州而异享有其它的权利。

本质量保证构成了最终的、完全的和排它性的关于质量保证条款的声明,没有人或者代理商被授权以哈希公司的名义来制订其它的质保。

### 补救限制

如上所述的修理、更换或者返还货款等补救措施都是不违反本质量保证的特例情况。基于严格的责任义务或者其它法律理论,哈希公司决不会为任何偶然的违反本质量保证书的行为或是由于疏忽而导致的损坏承担责任,包括与这些情况存在因果关系的后续损坏的情况。

## 第十二章 认证信息

哈希公司证明本仪器在出厂前经过了彻底的测试和审查，发现其符合公司公布的详细规格。SC-100 控制器已经过测试，证明符合下列的仪器标准：

### 产品安全性

UL61010-1 ( ETL #654F54 )

CSA C22.2 NO.1010.1(ETLc 认证 #65454)

通过了哈希公司的 EN 61010-1 Amds. 1 & 2 (IEC1010-1) per 73/23/EEC认证，测试记录由 Intertek Testing Services完成。

### 抗干扰特性

设备经过了工业水平的电磁兼容性测试：

EN 61326 ( 电子测量、控制和实验室设备的电磁兼容性要求 )  
89/336/EEC EMC：支持性的测试记录以及认证工作是由哈希公司完成的。

标准包括：

IEC 1000-4-2:1995 (EN 61000-4-2:1995) 抗静电放电干扰特性 ( 标准 B )

IEC 1000-4-3:1995 (EN 61000-4-3:1996) 抗辐射 RF 电磁场干扰特性 ( 标准 A )

IEC 1000-4-4:1995 (EN 61000-4-5:1995) 电力快速瞬态/峰值冲击 ( 标准 B )

IEC 1000-4-5:1995 (EN 61000-4-5:1995) 电涌 ( 标准 B )

IEC 1000-4-6:1996 (EN 61000-4-6:1996) RF 电磁场引起的传输干扰 ( 标准 A )

IEC 1000-4-11:1994 (EN 61000-4-11:1994) 电压倾角/短促干扰 ( 标准 B )

附加标准包括：

ENV 50204：1996，数字电话的电磁辐射 ( 标准 A )

### 发射特性

符合 89/336/EEC EMC:EN 61326:1998 ( 关于测试、控制和实验室用电子设备的 EMC 要求 )，B 类发射限值。支持性的测试记录是由惠普公司的柯林斯 CO 硬件测试中心 ( Hewlett Packard, Ft. Collins, CO Hardware Test Center ) 完成的 ( A2LA# 0905-01 )，认证工作是由哈希公司完成的。



标准包括：

EN 61000-3-2 由电力设备引起的协调性扰动

EN 61000-3-3 由电力设备引起的电压波动（抖动）干扰

其它的发射标准包括：

EN 55011 ( CISPR 11 ), B 类发射限值。

## 加拿大引起干扰的设备规定，IECS-003，A 类

支持性的测试记录是由惠普公司的柯林斯 CO 硬件测试中心 ( Hewlett Packard, Ft. Collins, CO Hardware Test Center ) 完成的 ( A2LA# 0905-01 ), 认证工作是由哈希公司完成的。

这个 A 类数字设备符合加拿大引起干扰的设备规定的所有要求。

## FCC 第 15 部分，A 类限值

支持性的测试记录是由惠普公司的柯林斯 CO 硬件测试中心 ( Hewlett Packard, Ft. Collins, CO Hardware Test Center ) 完成的 ( A2LA# 0905-01 ), 认证工作是由哈希公司完成的。

这个设备条例 FCC 规定第 15 部分的要求，主要是针对下面两个条件：

( 1 ) 这个设备不能够引起有害的干扰，并且 ( 2 ) 这个设备必须能够耐受其所受到的任何干扰，包括可能会引起不当操作的干扰。

关于该设备所进行的任何未得到认证方明确批准的更改或者修改都将意味着用户对该仪器的操作授权的废止。

本设备已经经过测试，证明其按照例 FCC 规定第 15 部分符合 A 类数字设备的限值。这些限值设计来提供一个合理的保护以避免该设备作为商业用途时引起有害的干扰。如果未按照指导手册进行安装，该设备产生、使用以及能够辐射的无线电频率能量可能会引起对无线电通讯的有害影响。本设备如果安装在居民区可能会引起有害的干扰，在这种情况下用户将被要求自行付费来消除这种干扰。下列降低干扰问题的技术可以很容易地被使用。

1. 从仪器上断开外接电源来验证仪器是否是干扰源。
2. 将仪器及其电源远离受到干扰的设备。
3. 重新配置接收天线或者受到干扰的设备。
4. 考虑将上述方面同时使用。

# 附录 A ModBUS 注册信息

表 A-7 控制器 ModBUS 注册信息

| 组类名称   | 标签名称                           | 注册号   | 数据类型      | 长度 | R/W<br>(读/写) | 描述   |
|--|--------------------------------|-------|-----------|----|--------------|--|
| Measurements<br>(测量值)                              | Calculated Value (计算<br>值)     | 40001 | 浮点型       | 2  | R            | 由两个传感器测量值所<br>计算出的值。   |
| Setup<br>(设置)                                      | Language<br>(语言)               | 40003 | 无正负<br>整型 | 1  | R/W          | 当前系统语言   |
| Setup<br>(设置)                                      | Data Format<br>(数据格式)          | 40004 | 无正负<br>整型 | 1  | R/W          | 当前数据显示格式<br>(0=DD/MM/YY ;<br>1=MM/DD/YY ;<br>2=DD-MM-YY ;<br>3=MM-DD-YY) |
| Setup<br>(设置)                                      | Error Hold Mode (错误<br>保持模式)   | 40005 | 无正负<br>整型 | 1  | R/W          | 错误保持状态<br>(0=保持输出 ; 1=传送<br>输出到预先定义的值)                                   |
| Setup/Analog Output 1<br>(设置/模拟输出 1)               | Source<br>(来源)                 | 40006 | 无正负<br>整型 | 1  | R/W          | 为该输出选择数据来源 :<br>(0=无 ; 2=传感器 ; 4=<br>计算值)                                |
| Setup/Analog Output 1<br>(设置/模拟输出 1)               | Sensor Select<br>(传感器选择)       | 40007 | 无正负<br>整型 | 1  | R/W          | 当来源=传感器时选择传<br>感器来源 :(0=传感器 1 ;<br>1=传感器 2)                              |
| Setup/Analog Output 1<br>(设置/模拟输出 1)               | Measurement Select (测<br>量值选择) | 40008 | 无正负<br>整型 | 1  | R/W          | 选择传感器的测量值 :<br>(0=测量值 1 ; 1=测量值<br>2 ; .....3=测量值 4)                     |
| Setup/Analog Output 1<br>(设置/模拟输出 1)               | Type<br>(类型)                   | 40009 | 无正负<br>整型 | 1  | R/W          | 选择输出类型 :(0=线性<br>输出 ; 1=PID 控制)  |
| Setup/Analog Output 1<br>(设置/模拟输出 1)               | Transfer Value<br>(传输类型)       | 40010 | 浮点型       | 2  | R/W          | 选择传输类型   |
| Setup/Analog Output 1<br>(设置/模拟输出 1)               | Filter<br>(过滤)                 | 40012 | 无正负<br>整型 | 1  | R/W          | 以秒为单位设置输出过<br>滤值 :(0~120 秒)  |
| Setup/Analog Output 1<br>(设置/模拟输出 1)               | 0mA-4mA Select (选择<br>0mA-4mA) | 40013 | 无正负<br>整型 | 1  | R/W          | 选择 0mA/4mA 作为最低<br>输出 :(0=0mA ; 1=4mA)                                   |
| Setup/Analog Output<br>1/Linear (设置/模拟输<br>出 1/线性) | Min Setting (最低值设<br>置)        | 40014 | 浮点型       | 2  | R/W          | 设置最低输出值  |
| Setup/Analog Output<br>1/Linear (设置/模拟输<br>出 1/线性) | Max Setting (最高值设<br>置)        | 40016 | 浮点型       | 2  | R/W          | 设置最高输出值  |
| Setup/Analog Output<br>1/PID (设置/模拟输出<br>1/PID)    | PID Mode (PID 模式)              | 40018 | 无正负<br>整型 | 1  | R/W          | 设置 PID 模式 (0=自动 ;<br>1=手工)   |

| 组类名称   | 标签名称                               | 注册号   | 数据类型      | 长度 | R/W<br>(读/写) | 描述   |
|--|------------------------------------|-------|-----------|----|--------------|--|
| 1/PID)   |                                    |       |           |    |              |  |
| Setup/Analog Output<br>1/PID (设置/模拟输出<br>1/PID)    | PID Manual Set (PID<br>手工控制)       | 40019 | 浮点型       | 2  | R/W          | 设置 PID 手动输出值<br>(0.0~100.0%)                         |
| Setup/Analog Output<br>1/PID (设置/模拟输出<br>1/PID)    | PID Setpoint (PID 定<br>点)          | 40021 | 浮点型       | 2  | R/W          | 设置 PID 定点  |
| Setup/Analog Output<br>1/PID (设置/模拟输出<br>1/PID)    | PID Phase (PID 相)                  | 40023 | 无正负<br>整型 | 1  | R/W          | 设置 PID 相 (0=直接 ;<br>1=反相)                            |
| Setup/Analog Output<br>1/PID (设置/模拟输出<br>1/PID)    | PID Proportional Band<br>(PID 比例带) | 40024 | 浮点型       | 2  | R/W          | 设置 PID 比例带   |
| Setup/Analog Output<br>1/PID (设置/模拟输出<br>1/PID)    | PID Integral Time (PID<br>积分时间)    | 40026 | 无正负<br>整型 | 1  | R/W          | 设置 PID 积分时间( min )                                   |
| Setup/Analog Output<br>1/PID (设置/模拟输出<br>1/PID)    | PID Derivative Time<br>(PID 微商时间)  | 40027 | 无正负<br>整型 | 1  | R/W          | 设置 PID 微商时间( min )                                   |
| Setup/Analog Output 2<br>(设置/模拟输出 2)               | Source<br>(来源)                     | 40028 | 无正负<br>整型 | 1  | R/W          | 为该输出选择数据来源 :<br>(0=无 ; 2=传感器 ; 4=<br>计算值)            |
| Setup/Analog Output 2<br>(设置/模拟输出 2)               | Sensor Select<br>(传感器选择)           | 40029 | 无正负<br>整型 | 1  | R/W          | 当来源=传感器时选择传<br>感器来源 :(0=传感器 1 ;<br>1=传感器 2)          |
| Setup/Analog Output 2<br>(设置/模拟输出 2)               | Measurement Select(测<br>量值选择)      | 40030 | 无正负<br>整型 | 1  | R/W          | 选择传感器的测量值 :<br>(0=测量值 1 ; 1=测量值<br>2 ; .....3=测量值 4) |
| Setup/Analog Output 2<br>(设置/模拟输出 2)               | Type<br>(类型)                       | 40031 | 无正负<br>整型 | 1  | R/W          | 选择输出类型 :(0=线性<br>输出 ; 1=PID 控制)                      |
| Setup/Analog Output 2<br>(设置/模拟输出 2)               | Transfer Value<br>(传输类型)           | 40032 | 浮点型       | 2  | R/W          | 选择传输类型   |
| Setup/Analog Output 2<br>(设置/模拟输出 2)               | Filter<br>(过滤)                     | 40034 | 无正负<br>整型 | 1  | R/W          | 以秒为单位设置输出过<br>滤值 :(0~120 秒)                          |
| Setup/Analog Output 2<br>(设置/模拟输出 2)               | 0mA-4mA Select (选择<br>0mA-4mA)     | 40035 | 无正负<br>整型 | 1  | R/W          | 选择 0mA/4mA 作为最低<br>输出 :(0=0mA ; 1=4mA)               |
| Setup/Analog Output<br>2/Linear (设置/模拟输<br>出 2/线性) | Min Setting (最低值设<br>置)            | 40036 | 浮点型       | 2  | R/W          | 设置最低输出值  |
| Setup/Analog Output<br>2/Linear (设置/模拟输<br>出 2/线性) | Max Setting (最高值设<br>置)            | 40038 | 浮点型       | 2  | R/W          | 设置最高输出值  |

| 组类名称  | 标签名称                               | 注册号   | 数据类型      | 长度 | R/W<br>(读/写) | 描述  |
|---|------------------------------------|-------|-----------|----|--------------|---|
| Setup/Analog Output<br>2/PID (设置/模拟输出<br>1/PID) | PID Mode (PID 模式)                  | 40040 | 无正负<br>整型 | 1  | R/W          | 设置 PID 模式 (0=自动;<br>1=手工)                       |
| Setup/Analog Output<br>2/PID (设置/模拟输出<br>2/PID) | PID Manual Set (PID<br>手工控制)       | 40041 | 浮点型       | 2  | R/W          | 设置 PID 手动输出值<br>(0.0~100.0%)                    |
| Setup/Analog Output<br>2/PID (设置/模拟输出<br>2/PID) | PID Setpoint (PID 定<br>点)          | 40043 | 浮点型       | 2  | R/W          | 设置 PID 定点                                       |
| Setup/Analog Output<br>2/PID (设置/模拟输出<br>2/PID) | PID Phase (PID 相)                  | 40045 | 无正负<br>整型 | 1  | R/W          | 设置 PID 相 (0=直接;<br>1=反相)                        |
| Setup/Analog Output<br>2/PID (设置/模拟输出<br>2/PID) | PID Proportional Band<br>(PID 比例带) | 40046 | 浮点型       | 2  | R/W          | 设置 PID 比例带                                      |
| Setup/Analog Output<br>2/PID (设置/模拟输出<br>2/PID) | PID Integral Time (PID<br>积分时间)    | 40048 | 无正负<br>整型 | 1  | R/W          | 设置 PID 积分时间( min)                               |
| Setup/Analog Output<br>2/PID (设置/模拟输出<br>2/PID) | PID Derivative Time<br>(PID 微商时间)  | 40049 | 无正负<br>整型 | 1  | R/W          | 设置 PID 微商时间( min)                               |
| Setup/Relay 1 (安装/继<br>电器 1)                    | Source (来源)                        | 40050 | 无正负<br>整型 | 1  | R/W          | 为该继电器选择数据来<br>源:(0=无;2=传感器;<br>4=计算值)           |
| Setup/Relay 1 (安装/继<br>电器 1)                    | Sensor Select (传感器<br>选择)          | 40051 | 无正负<br>整型 | 1  | R/W          | 当来源=传感器时选择传<br>感器来源:(0=传感器 1;<br>1=传感器 2)       |
| Setup/Relay 1 (安装/继<br>电器 1)                    | Measurement Select(测<br>量值选择)      | 40052 | 无正负<br>整型 | 1  | R/W          | 选择传感器的测量值:<br>(0=测量值 1;1=测量值<br>2;.....3=测量值 4) |
| Setup/Relay 1 (安装/继<br>电器 1)                    | Type (类型)                          | 40053 | 无正负<br>整型 | 1  | R/W          | 选择继电器类型 (0=报<br>警;1=控制;2=状态;<br>3=定时;4=事件)      |
| Setup/Relay 1 (安装/继<br>电器 1)                    | Transfer Setting (传输<br>设置)        | 40054 | 无正负<br>整型 | 1  | R/W          | 选择继电器的传输值(0=<br>去激;1=励磁)                        |
| Setup/Relay 1/Alarm<br>(安装/继电器 1/报警)            | High Alarm(高位报警)                   | 40055 | 浮点型       | 2  | R/W          | 设置高位报警定点  |
| Setup/Relay 1/Alarm<br>(安装/继电器 1/报警)            | Low Alarm(低位报警)                    | 40057 | 浮点型       | 2  | R/W          | 设置低位报警定点  |
| Setup/Relay 1/Alarm<br>(安装/继电器 1/报警)            | High Deadband (高位<br>死区)           | 40059 | 浮点型       | 2  | R/W          | 设置高位报警死区  |
| Setup/Relay 1/Alarm                             | Low Deadband(低位死                   | 40061 | 浮点型       | 2  | R/W          | 设置低位报警死区  |

| 组类名称                                      | 标签名称                               | 注册号   | 数据类型      | 长度 | R/W<br>(读/写) | 描述   |
|---|------------------------------------|-------|-----------|----|--------------|--|
| (安装/继电器 1/报警)                             | 区)                                 |       |           |    |              |  |
| Setup/Relay 1/Alarm<br>(安装/继电器 1/报警)      | On Delay (开延迟)                     | 40063 | 无正负<br>整型 | 1  | R/W          | 设置开延迟时间  |
| Setup/Relay 1/Alarm<br>(安装/继电器 1/报警)      | Off Delay (关延迟)                    | 40064 | 无正负<br>整型 | 1  | R/W          | 设置关延迟时间  |
| Setup/Relay 1/Control<br>(安装/继电器 1/控制)    | Setpoint (定点)                      | 40065 | 浮点型       | 2  | R/W          | 设置控制器定点  |
| Setup/Relay 1/Control<br>(安装/继电器 1/控制)    | Phase (相)                          | 40067 | 无正负<br>整型 | 1  | R/W          | 设置控制器相 (0=低 ;1=高)  |
| Setup/Relay 1/Control<br>(安装/继电器 1/控制)    | Deadband (死区)                      | 40068 | 浮点型       | 1  | R/W          | 设置控制器死区  |
| Setup/Relay 1/Control<br>(安装/继电器 1/控制)    | Overfeed Timer (过度<br>进料定时器)       | 40070 | 无正负<br>整型 | 1  | R/W          | 设置过度进料定时器值<br>(min)  |
| Setup/Relay 1/Control<br>(安装/继电器 1/控制)    | On Delay (开延迟)                     | 40071 | 无正负<br>整型 | 1  | R/W          | 设置开延迟时间 (秒)  |
| Setup/Relay 1/Control<br>(安装/继电器 1/控制)    | Off Delay (关延迟)                    | 40072 | 无正负<br>整型 | 1  | R/W          | 设置关延迟时间 (秒)  |
| Setup/Relay 1/Control<br>(安装/继电器 1/控制)    | Reset Overfed Timer<br>(重置过度进样计时器) | 40073 | 无正负<br>整型 | 1  | R/W          | 重置过度进样计时器  |
| Setup/Relay 1/Event(安<br>装/继电器 1/事件)      | Setpoint (定点)                      | 40074 | 浮点型       | 1  | R/W          | 重置过度进样定时器  |
| Setup/Relay 1/Event(安<br>装/继电器 1/事件)      | Phase (相)                          | 40076 | 无正负<br>整型 | 2  | R/W          | 设置事件相 (0=低 ;1=高)   |
| Setup/Relay 1/Event(安<br>装/继电器 1/事件)      | Deadband (死区)                      | 40077 | 浮点型       | 2  | R/W          | 设置事件死区   |
| Setup/Relay 1/Event(安<br>装/继电器 1/事件)      | On Max Time (最长开<br>时间)            | 40079 | 无正负<br>整型 | 1  | R/W          | 设置最长开时间 (min)  |
| Setup/Relay 1/Event(安<br>装/继电器 1/事件)      | On Min Time (最短开<br>时间)            | 40080 | 无正负<br>整型 | 1  | R/W          | 设置最短开时间 (min)  |
| Setup/Relay 1/Event(安<br>装/继电器 1/事件)      | Off Max Time (最长关<br>时间)           | 40081 | 无正负<br>整型 | 1  | R/W          | 设置最长关时间 (min)  |
| Setup/Relay 1/Event(安<br>装/继电器 1/事件)      | Off Min Time (最短关<br>时间)           | 40082 | 无正负<br>整型 | 1  | R/W          | 设置最短关时间 (min)  |
| Setup/Relay 1/Timer<br>(安装/继电器 1/计时<br>器) | Hold Type (保持类型)                   | 40083 | 无正负<br>整型 | 1  | R/W          | 设置哪个传感器输出受<br>到定时器时间的影响(0=<br>无 ;2=选定的传感器 ;<br>13=所有的传感器。)       |
| Setup/Relay 1/Timer<br>(安装/继电器 1/计时<br>器) | Sensor Select (传感器<br>选择)          | 40084 | 无正负<br>整型 | 1  | R/W          | 选择哪个传感器输出因<br>定时器的时间而处于保<br>持/传输状态 (这用于对<br>单个传感器设置保持类<br>型的情况)。 |

| 组类名称                                   | 标签名称                          | 注册号   | 数据类型      | 长度 | R/W<br>(读/写) | 描述  |
|--|-------------------------------|-------|-----------|----|--------------|---|
| Setup/Relay 1/Timer<br>(安装/继电器 1/计时器)  | Hold Mode(保持模式)               | 40085 | 无正负<br>整型 | 1  | R/W          | 选择保持输出 vs. 设置<br>定时器到时的传输值                      |
| Setup/Relay 1/Timer<br>(安装/继电器 1/计时器)  | Duration Time(时间段<br>时长)      | 40086 | 无正负<br>整型 | 1  | R/W          | 设置定时器的时间段时<br>长(秒)                              |
| Setup/Relay 1/Timer<br>(安装/继电器 1/计时器)  | Period Time(时间段时<br>长)        | 40087 | 无正负<br>整型 | 1  | R/W          | 设置定时器的时间段时<br>长(min)                            |
| Setup/Relay 1/Timer<br>(安装/继电器 1/计时器)  | Off Delay(关延迟)                | 40088 | 无正负<br>整型 | 1  | R/W          | 设置时间影响传感器输<br>出在定时器关闭后保持/<br>传输的时间(秒)           |
| Setup/Relay 1/Status<br>(安装/继电器 1/状态)  | Level(级别)                     | 40089 | 无正负<br>整型 | 1  | R/W          | 设置将触发继电器的状<br>态级别                               |
| Setup/Relay 2(安装/继<br>电器 2)            | Source(来源)                    | 40090 | 无正负<br>整型 | 1  | R/W          | 为该继电器选择数据来<br>源:(0=无;2=传感器;<br>4=计算值)           |
| Setup/Relay 2(安装/继<br>电器 2)            | Sensor Select(传感器<br>选择)      | 40091 | 无正负<br>整型 | 1  | R/W          | 当来源=传感器时选择传<br>感器来源:(0=传感器 1;<br>1=传感器 2)       |
| Setup/Relay 2(安装/继<br>电器 2)            | Measurement Select(测<br>量值选择) | 40092 | 无正负<br>整型 | 1  | R/W          | 选择传感器的测量值:<br>(0=测量值 1;1=测量值<br>2;.....3=测量值 4) |
| Setup/Relay 2(安装/继<br>电器 2)            | Type(类型)                      | 40093 | 无正负<br>整型 | 1  | R/W          | 选择继电器类型(0=报<br>警;1=控制;2=状态;<br>3=定时;4=事件)       |
| Setup/Relay 2(安装/继<br>电器 2)            | Transfer Setting(传输<br>设置)    | 40094 | 无正负<br>整型 | 1  | R/W          | 选择继电器的传输值(0=<br>去激;1=励磁)                        |
| Setup/Relay 2/Alarm<br>(安装/继电器 2/报警)   | High Alarm(高位报警)              | 40095 | 浮点型       | 2  | R/W          | 设置高位报警定点  |
| Setup/Relay 2/Alarm<br>(安装/继电器 2/报警)   | Low Alarm(低位报警)               | 40097 | 浮点型       | 2  | R/W          | 设置低位报警定点  |
| Setup/Relay 2/Alarm<br>(安装/继电器 2/报警)   | High Deadband(高位<br>死区)       | 40099 | 浮点型       | 2  | R/W          | 设置高位报警死区  |
| Setup/Relay 2/Alarm<br>(安装/继电器 2/报警)   | Low Deadband(低位死<br>区)        | 40101 | 浮点型       | 2  | R/W          | 设置低位报警死区  |
| Setup/Relay 2/Alarm<br>(安装/继电器 2/报警)   | On Delay(开延迟)                 | 40103 | 无正负<br>整型 | 1  | R/W          | 设置开延迟时间   |
| Setup/Relay 2/Alarm<br>(安装/继电器 2/报警)   | Off Delay(关延迟)                | 40104 | 无正负<br>整型 | 1  | R/W          | 设置关延迟时间   |
| Setup/Relay 2/Control<br>(安装/继电器 2/控制) | Setpoint(定点)                  | 40105 | 浮点型       | 2  | R/W          | 设置控制器定点   |

| 组类名称                                      | 标签名称                               | 注册号   | 数据类型      | 长度 | R/W<br>(读/写) | 描述   |
|---|------------------------------------|-------|-----------|----|--------------|--|
| Setup/Relay 2/Control<br>(安装/继电器 2/控制)    | Phase (相)                          | 40107 | 无正负<br>整型 | 1  | R/W          | 设置控制器相 (0=低;1=高)   |
| Setup/Relay 2/Control<br>(安装/继电器 2/控制)    | Deadband (死区)                      | 40108 | 浮点型       | 1  | R/W          | 设置控制器死区  |
| Setup/Relay 2/Control<br>(安装/继电器 2/控制)    | Overfeed Timer (过度<br>进料定时器)       | 40110 | 无正负<br>整型 | 1  | R/W          | 设置过度进料定时器值<br>(min)  |
| Setup/Relay 2/Control<br>(安装/继电器 2/控制)    | On Delay (开延迟)                     | 40111 | 无正负<br>整型 | 1  | R/W          | 设置开延迟时间(秒)   |
| Setup/Relay 2/Control<br>(安装/继电器 2/控制)    | Off Delay (关延迟)                    | 40112 | 无正负<br>整型 | 1  | R/W          | 设置关延迟时间(秒)   |
| Setup/Relay 2/Control<br>(安装/继电器 2/控制)    | Reset Overfed Timer<br>(重置过度进样计时器) | 40113 | 无正负<br>整型 | 1  | R/W          | 重置过度进样计时器  |
| Setup/Relay 2/Event(安<br>装/继电器 2/事件)      | Setpoint (定点)                      | 40114 | 浮点型       | 1  | R/W          | 重置过度进样定时器  |
| Setup/Relay 2/Event(安<br>装/继电器 2/事件)      | Phase (相)                          | 40116 | 无正负<br>整型 | 2  | R/W          | 设置事件相 (0=低;1=高)  |
| Setup/Relay 2/Event(安<br>装/继电器 2/事件)      | Deadband (死区)                      | 40117 | 浮点型       | 2  | R/W          | 设置事件死区   |
| Setup/Relay 2/Event(安<br>装/继电器 2/事件)      | On Max Time (最长开<br>时间)            | 40119 | 无正负<br>整型 | 1  | R/W          | 设置最长开时间(min)   |
| Setup/Relay 2/Event(安<br>装/继电器 2/事件)      | On Min Time (最短开<br>时间)            | 40120 | 无正负<br>整型 | 1  | R/W          | 设置最短开时间(min)   |
| Setup/Relay 2/Event(安<br>装/继电器 2/事件)      | Off Max Time (最长关<br>时间)           | 40121 | 无正负<br>整型 | 1  | R/W          | 设置最长关时间(min)   |
| Setup/Relay 2/Event(安<br>装/继电器 2/事件)      | Off Min Time (最短关<br>时间)           | 40122 | 无正负<br>整型 | 1  | R/W          | 设置最短关时间(min)   |
| Setup/Relay 2/Timer<br>(安装/继电器 2/计时<br>器) | Hold Type (保持类型)                   | 40123 | 无正负<br>整型 | 1  | R/W          | 设置哪个传感器输出受<br>到定时器时间的影响(0=<br>无;2=选定的传感器;<br>13=所有的传感器。)       |
| Setup/Relay 2/Timer<br>(安装/继电器 2/计时<br>器) | Sensor Select (传感器<br>选择)          | 40124 | 无正负<br>整型 | 1  | R/W          | 选择哪个传感器输出因<br>定时器的时间而处于保<br>持/传输状态(这用于对<br>单个传感器设置保持类<br>型的情况) |
| Setup/Relay 2/Timer<br>(安装/继电器 2/计时<br>器) | Hold Mode(保持模式)                    | 40125 | 无正负<br>整型 | 1  | R/W          | 选择保持输出 vs. 设置<br>定时器到时的传输值                                     |
| Setup/Relay 2/Timer<br>(安装/继电器 2/计时<br>器) | Duration Time (时间段<br>时长)          | 40126 | 无正负<br>整型 | 1  | R/W          | 设置定时器的时间段时<br>长(秒)   |
| Setup/Relay 2/Timer                       | Period Time (时间段时<br>长)            | 40127 | 无正负       | 1  | R/W          | 设置定时器的时间段时<br>长(秒)   |

| 组类名称                                   | 标签名称                      | 注册号   | 数据类型      | 长度 | R/W<br>(读/写) | 描述                                    |
|--|---------------------------|-------|-----------|----|--------------|---------------------------------------|
| (安装/继电器 2/计时器)                         | 长)                        |       | 整型        |    |              | 长 (min)                               |
| Setup/Relay 2/Timer<br>(安装/继电器 2/计时器)  | Off Delay (关延迟)           | 40128 | 无正负<br>整型 | 1  | R/W          | 设置时间影响传感器输出在定时器关闭后保持/传输的时间(秒)         |
| Setup/Relay 2/Status<br>(安装/继电器 2/状态)  | Level (级别)                | 40129 | 无正负<br>整型 | 1  | R/W          | 设置将触发继电器的状态级别                         |
| Setup/Relay 3 (安装/继电器 3)               | Souce (来源)                | 40130 | 无正负<br>整型 | 1  | R/W          | 为该继电器选择数据来源:(0=无;2=传感器;4=计算值)         |
| Setup/Relay 3 (安装/继电器 3)               | Sensor Select (传感器选择)     | 40131 | 无正负<br>整型 | 1  | R/W          | 当来源=传感器时选择传感器来源:(0=传感器1;1=传感器2)       |
| Setup/Relay 3 (安装/继电器 3)               | Measurement Select(测量值选择) | 40132 | 无正负<br>整型 | 1  | R/W          | 选择传感器的测量值:(0=测量值1;1=测量值2;.....3=测量值4) |
| Setup/Relay 3 (安装/继电器 3)               | Type (类型)                 | 40133 | 无正负<br>整型 | 1  | R/W          | 选择继电器类型(0=报警;1=控制;2=状态;3=定时;4=事件)     |
| Setup/Relay 3 (安装/继电器 3)               | Transfer Setting (传输设置)   | 40134 | 无正负<br>整型 | 1  | R/W          | 选择继电器的传输值(0=去激;1=励磁)                  |
| Setup/Relay 3/Alarm<br>(安装/继电器 3/报警)   | High Alarm(高位报警)          | 40135 | 浮点型       | 2  | R/W          | 设置高位报警定点                              |
| Setup/Relay 3/Alarm<br>(安装/继电器 3/报警)   | Low Alarm(低位报警)           | 40137 | 浮点型       | 2  | R/W          | 设置低位报警定点                              |
| Setup/Relay 3/Alarm<br>(安装/继电器 3/报警)   | High Deadband (高位死区)      | 40139 | 浮点型       | 2  | R/W          | 设置高位报警死区                              |
| Setup/Relay 3/Alarm<br>(安装/继电器 3/报警)   | Low Deadband(低位死区)        | 40141 | 浮点型       | 2  | R/W          | 设置低位报警死区                              |
| Setup/Relay 3/Alarm<br>(安装/继电器 3/报警)   | On Delay (开延迟)            | 40143 | 无正负<br>整型 | 1  | R/W          | 设置开延迟时间                               |
| Setup/Relay 3/Alarm<br>(安装/继电器 3/报警)   | Off Delay (关延迟)           | 40144 | 无正负<br>整型 | 1  | R/W          | 设置关延迟时间                               |
| Setup/Relay 3/Control<br>(安装/继电器 3/控制) | Setpoint (定点)             | 40145 | 浮点型       | 2  | R/W          | 设置控制器定点                               |
| Setup/Relay 3/Control<br>(安装/继电器 3/控制) | Phase (相)                 | 40147 | 无正负<br>整型 | 1  | R/W          | 设置控制器相(0=低;1=高)                       |
| Setup/Relay 3/Control<br>(安装/继电器 3/控制) | Deadband (死区)             | 40148 | 浮点型       | 1  | R/W          | 设置控制器死区                               |
| Setup/Relay 3/Control<br>(安装/继电器 3/控制) | Overfeed Timer (过度进料定时器)  | 40150 | 无正负<br>整型 | 1  | R/W          | 设置过度进料定时器值(min)                       |
| Setup/Relay 3/Control                  | On Delay (开延迟)            | 40151 | 无正负       | 1  | R/W          | 设置开延迟时间(秒)                            |



| 组类名称                                      | 标签名称                               | 注册号   | 数据类型      | 长度 | R/W<br>(读/写) | 描述   |
|---|------------------------------------|-------|-----------|----|--------------|--|
| (安装/继电器 3/控制)                             |                                    |       | 整型        |    |              |  |
| Setup/Relay 3/Control<br>(安装/继电器 3/控制)    | Off Delay (关延迟)                    | 40152 | 无正负<br>整型 | 1  | R/W          | 设置关延迟时间(秒)   |
| Setup/Relay 3/Control<br>(安装/继电器 3/控制)    | Reset Overfed Timer<br>(重置过度进样计时器) | 40153 | 无正负<br>整型 | 1  | R/W          | 重置过度进样计时器  |
| Setup/Relay 3/Event(安<br>装/继电器 3/事件)      | Setpoint (定点)                      | 40154 | 浮点型       | 1  | R/W          | 重置过度进样定时器  |
| Setup/Relay 3/Event(安<br>装/继电器 3/事件)      | Phase (相)                          | 40156 | 无正负<br>整型 | 2  | R/W          | 设置事件相(0=低;1=<br>高)   |
| Setup/Relay 3/Event(安<br>装/继电器 3/事件)      | Deadband (死区)                      | 40157 | 浮点型       | 2  | R/W          | 设置事件死区   |
| Setup/Relay 3/Event(安<br>装/继电器 3/事件)      | On Max Time (最长开<br>时间)            | 40159 | 无正负<br>整型 | 1  | R/W          | 设置最长开时间(min)   |
| Setup/Relay 3/Event(安<br>装/继电器 3/事件)      | On Min Time (最短开<br>时间)            | 40160 | 无正负<br>整型 | 1  | R/W          | 设置最短开时间(min)   |
| Setup/Relay 3/Event(安<br>装/继电器 3/事件)      | Off Max Time (最长关<br>时间)           | 40161 | 无正负<br>整型 | 1  | R/W          | 设置最长关时间(min)   |
| Setup/Relay 3/Event(安<br>装/继电器 3/事件)      | Off Min Time (最短关<br>时间)           | 40162 | 无正负<br>整型 | 1  | R/W          | 设置最短关时间(min)   |
| Setup/Relay 3/Timer<br>(安装/继电器 3/计时<br>器) | Hold Type (保持类型)                   | 40163 | 无正负<br>整型 | 1  | R/W          | 设置哪个传感器输出受<br>到定时器时间的影响(0=<br>无;2=选定的传感器;<br>13=所有的传感器。)       |
| Setup/Relay 3/Timer<br>(安装/继电器 3/计时<br>器) | Sensor Select (传感器<br>选择)          | 40164 | 无正负<br>整型 | 1  | R/W          | 选择哪个传感器输出因<br>定时器的时间而处于保<br>持/传输状态(这用于对<br>单个传感器设置保持类<br>型的情况) |
| Setup/Relay 3/Timer<br>(安装/继电器 3/计时<br>器) | Hold Mode(保持模式)                    | 40165 | 无正负<br>整型 | 1  | R/W          | 选择保持输出 vs. 设置<br>定时器到时的传输值                                     |
| Setup/Relay 3/Timer<br>(安装/继电器 3/计时<br>器) | Duration Time (时间段<br>时长)          | 40166 | 无正负<br>整型 | 1  | R/W          | 设置定时器的时间段时<br>长(秒)   |
| Setup/Relay 3/Timer<br>(安装/继电器 3/计时<br>器) | Period Time (时间段时<br>长)            | 40167 | 无正负<br>整型 | 1  | R/W          | 设置定时器的时间段时<br>长(min)   |
| Setup/Relay 3/Timer<br>(安装/继电器 3/计时<br>器) | Off Delay (关延迟)                    | 40168 | 无正负<br>整型 | 1  | R/W          | 设置时间影响传感器输<br>出在定时器关闭后保持/<br>传输的时间(秒)                          |
| Setup/Relay 3/Status<br>(安装/继电器 3/状态)     | Level (级别)                         | 40169 | 无正负<br>整型 | 1  | R/W          | 设置将触发继电器的状<br>态级别  |

| 组类名称  | 标签名称                            | 注册号   | 数据类型      | 长度 | R/W<br>(读/写) | 描述  |
|---|---------------------------------|-------|-----------|----|--------------|---|
| Comm/Net Card ( 通讯/<br>网卡 )                 | Mode ( 模式 )                     | 40170 | 无正负<br>整型 | 1  | R/W          | 设置 ModBUS 的模式<br>( 0=RTU ; 1=ASCII )                            |
| Comm/Net Card ( 通讯/<br>网卡 )                 | Baud ( 波特率 )                    | 40171 | 无正负<br>整型 | 1  | R/W          | 设置 ModBUS 的波特率<br>( 0=96000 ; 1=38400 ;<br>3=57600 ; 4=115200 ) |
| Comm/Net Card ( 通讯/<br>网卡 )                 | Stop Bits ( 结束位 )               | 40172 | 无正负<br>整型 | 1  | R/W          | 设置结束位 ( 1 , 2 )   |
| Comm/Net Card ( 通讯/<br>网卡 )                 | Data Order ( 数据顺序 )             | 40173 | 无正负<br>整型 | 1  | R/W          | 为变量设置登记信息( 0=<br>正常 ; 1=反序 )                                    |
| Comm/Net Card ( 通讯/<br>网卡 )                 | Min Response Time( 最<br>短响应时间 ) | 40174 | 无正负<br>整型 | 1  | R/W          | 设置最短响应时间 ( 0~<br>30s )  |
| Comm/Net Card ( 通讯/<br>网卡 )                 | Max Response Time( 最<br>长响应时间 ) | 40175 | 无正负<br>整型 | 1  | R/W          | 设置最长响应时间( 100~<br>1000s )                                       |
| Comm/Net<br>Card/Addresses ( 通讯/<br>网卡/地址 ) | sc100                           | 40176 | 无正负<br>整型 | 1  | R/W          | 设置 sc100 的 ModBUS<br>地址   |
| Comm/Net<br>Card/Addresses ( 通讯/<br>网卡/地址 ) | Sensor 1 ( 传感器 1 )              | 40177 | 无正负<br>整型 | 1  | R/W          | 传感器 1 的 ModBUS 地<br>址设置   |
| Comm/Net<br>Card/Addresses ( 通讯/<br>网卡/地址 ) | Sensor 2 ( 传感器 2 )              | 40178 | 无正负<br>整型 | 2  | R/W          | 传感器 2 的 ModBUS 地<br>址设置   |
| Comm/Net Card/Stats<br>( 通讯/网卡/统计 )         | Good Messages ( 成功<br>的消息 )     | 40179 | 无正负<br>整型 | 2  | R/W          | 成功的消息数  |
| Comm/Net Card/Stats<br>( 通讯/网卡/统计 )         | Bad Message ( 失败的<br>消息 )       | 40181 | 无正负<br>整型 | 2  | R/W          | 失败的消息数  |
| Comm/Net Card/Stats<br>( 通讯/网卡/统计 )         | %Good Mesg ( 成功的<br>消息百分率 )     | 40183 | 浮点型       | 2  | R/W          | 成功的消息百分率  |
| Comm/Service Port ( 通<br>讯/服务端口 )           | Mode ( 模式 )                     | 40185 | 无正负<br>整型 | 1  | R/W          | 设置 ModBUS 的模式<br>( 0=RTU ; 1=ASCII )                            |
| Comm/Service Port ( 通<br>讯/服务端口 )           | Baud ( 波特率 )                    | 40186 | 无正负<br>整型 | 1  | R/W          | 设置 ModBUS 的波特率<br>( 0=96000 ; 1=38400 ;<br>3=57600 ; 4=115200 ) |
| Comm/Service Port ( 通<br>讯/服务端口 )           | Stop Bits ( 结束位 )               | 40187 | 无正负<br>整型 | 1  | R/W          | 设置结束位 ( 1 , 2 )   |
| Comm/Service Port ( 通<br>讯/服务端口 )           | Data Order ( 数据顺序 )             | 40188 | 无正负<br>整型 | 1  | R/W          | 为变量设置登记信息( 0=<br>正常 ; 1=反序 )                                    |
| Comm/Service Port ( 通<br>讯/服务端口 )           | Min Response Time( 最<br>短响应时间 ) | 40189 | 无正负<br>整型 | 1  | R/W          | 设置最短响应时间 ( 0~<br>30s )  |
| Comm/Service Port ( 通<br>讯/服务端口 )           | Max Response Time( 最<br>长响应时间 ) | 40190 | 无正负<br>整型 | 1  | R/W          | 设置最长响应时间( 100~<br>1000s )                                       |
| Comm/Service Port                           | sc100                           | 40191 | 无正负       | 1  | R/W          | 设置 sc100 的 ModBUS   |

| 组类名称  | 标签名称   | 注册号   | 数据类型      | 长度 | R/W<br>(读/写) | 描述                  |
|---|--|-------|-----------|----|--------------|---------------------|
| /Addresses ( 通讯/服务端口/地址 )                             |  |       | 整型        |    |              | 地址                  |
| Comm/Service Port<br>/Addresses ( 通讯/服务端口/地址 )        | Sensor 1 ( 传感器 1 )                           | 40191 | 无正负<br>整型 | 1  | R/W          | 传感器 1 的 ModBUS 地址设置 |
| Comm/Service Port<br>/Addresses ( 通讯/服务端口/地址 )        | Sensor 2 ( 传感器 2 )                           | 40192 | 无正负<br>整型 | 2  | R/W          | 传感器 2 的 ModBUS 地址设置 |
| Comm/ Service Port<br>/Stats ( 通讯/服务端口/<br>统计 )       | Good Messages ( 成功的消息 )                      | 40194 | 无正负<br>整型 | 2  | R/W          | 成功的消息数              |
| Comm/ Service Port<br>/Stats ( 通讯/服务端口/<br>统计 )       | Bad Message ( 失败的消息 )                        | 40196 | 无正负<br>整型 | 2  | R/W          | 失败的消息数              |
| Comm/ Service Port<br>/Stats ( 通讯/服务端口/<br>统计 )       | %Good Mesg ( 成功的消息百分率 )                      | 40198 | 浮点型       | 2  | R/W          | 成功的消息百分率            |
| Comm/ Sensor/Sensor1<br>Stats ( 通讯/传感器/<br>传感器 1/统计 ) | Good Messages ( 成功的消息 )                      | 40200 | 无正负<br>整型 | 2  | R/W          | 成功的消息数              |
| Comm/ Sensor/Sensor1<br>Stats ( 通讯/传感器/<br>传感器 1/统计 ) | Bad Message ( 失败的消息 )                        | 40202 | 无正负<br>整型 | 2  | R/W          | 失败的消息数              |
| Comm/ Sensor/Sensor1<br>Stats ( 通讯/传感器/<br>传感器 1/统计 ) | %Good Mesg ( 成功的消息百分率 )                      | 40204 | 浮点型       | 2  | R/W          | 成功的消息百分率            |
| Comm/ Sensor/Sensor2<br>Stats ( 通讯/传感器/<br>传感器 2/统计 ) | Good Messages ( 成功的消息 )                      | 40206 | 无正负<br>整型 | 2  | R/W          | 成功的消息数              |
| Comm/ Sensor/Sensor2<br>Stats ( 通讯/传感器/<br>传感器 2/统计 ) | Bad Message ( 失败的消息 )                        | 40208 | 无正负<br>整型 | 2  | R/W          | 失败的消息数              |
| Comm/ Sensor/Sensor2<br>Stats ( 通讯/传感器/<br>传感器 2/统计 ) | %Good Mesg ( 成功的消息百分率 )                      | 40210 | 浮点型       | 2  | R/W          | 成功的消息百分率            |
| Calibration ( 校准 )                                    | Output 1 4 mA count<br>( 输出 1 的 4mA 校准次数 )   | 40212 | 无正负<br>整型 | 2  | R/W          | 输出 1 的 4mA 校准次数     |
| Calibration ( 校准 )                                    | Output 1 20 mA count<br>( 输出 1 的 20mA 校准次数 ) | 40213 | 无正负<br>整型 | 2  | R/W          | 输出 1 的 20mA 校准次数    |
| Calibration ( 校准 )                                    | Output 2 4 mA count                          | 40214 | 无正负       | 2  | R/W          | 输出 2 的 4mA 校准次数     |

| 组类名称             | 标签名称                                       | 注册号   | 数据类型      | 长度 | R/W<br>(读/写) | 描述               |
|------------------|--|-------|-----------|----|--------------|------------------|
|                  | (输出 2 的 4mA 校准次数)                          |       | 整型        |    |              |                  |
| Calibration (校准) | Output 2 20 mA count<br>(输出 2 的 20mA 校准次数) | 40215 | 无正负<br>整型 | 2  | R/W          | 输出 2 的 20mA 校准次数 |

表 A-8 传感器 ModBUS 登记信息

| 组类名称               | 标签名称                       | 注册号   | 数据类型 | 长度 | R/W<br>(读/写) | 单位              | 描述   |
|--------------------|----------------------------|-------|------|----|--------------|-----------------|--|
| Measurements (测量值) | Oxygen Concentration (氧浓度) | 40001 | 浮点型  | 2  | R            | ppm             | 0~20   |
| Measurements (测量值) | Percent Saturation (饱和百分率) | 40003 | 浮点型  | 2  | R            | %               | 0~300  |
| Measurements (测量值) | Temperature (温度)           | 40005 | 浮点型  | 2  | R            | /               | -5.1~60 / 0~150                                      |
| Diagnostics(诊断)    | Total Phase Shift (总的相位移)  | 40007 | 浮点型  | 2  | R            | 度               | -360~360   |
| Diagnostics(诊断)    | Blue Phase Shift (蓝的相位移)   | 40009 | 浮点型  | 2  | R            | 度               | -360~360   |
| Diagnostics(诊断)    | Red Phase Shift (红的相位移)    | 40011 | 浮点型  | 2  | R            | 度               | -360~360   |
| Diagnostics(诊断)    | Blue Amplitude (蓝的振幅)      | 40013 | 浮点型  | 2  | R            | 无               | 0~1  |
| Diagnostics(诊断)    | Red Amplitude (红的振幅)       | 40015 | 浮点型  | 2  | R            | 无               | 0~1  |
| Diagnostics(诊断)    | Version (版本)               | 40017 | 浮点型  | 2  | R            | 无               | 0~99.0   |
| Settings (设置)      | Altitude/ Pressure (海拔/压力) | 40041 | 浮点型  | 2  | R/W          | 参见<br>海拔/<br>压力 | 0.15000 ft, 0-5000 m,<br>0~1000 torr, 0~1000<br>mmHg |
| Settings (设置)      | Salinity (盐度)              | 40043 | 浮点型  | 2  | R/W          | 无               | 0~500  |
| Calibration(校准)    | Offset Corr (偏移量校准)        | 40045 | 浮点型  | 2  | R/W          |                 | -5.00~5.00   |
| Calibration(校准)    | Slope Corr (斜率校准)          | 40047 | 浮点型  | 2  | R/W          | 参见<br>浓度        | 0.5~1.5  |
| Calibration(校准)    | Calib Value(校准值)           | 40037 | 浮点型  | 2  | R/W          | 参见<br>浓度        | 0~20   |

| 组类名称            | 标签名称                    | 注册号   | 数据类型 | 长度 | R/W<br>(读/写) | 单位   | 描述                              |
|-----------------|-------------------------|-------|------|----|--------------|------|---------------------------------|
| Settings (设置)   | Conc Units (浓度单位)       | 40091 | 整型   | 1  | R/W          | 如右列举 | ppm=2, mg/l=0, % = 10           |
| Settings (设置)   | Alt Press Units(海拔压力单位) | 40092 | 整型   | 1  | R/W          | 如右列举 | feet=43, m=13, torr=47, mmHg=45 |
| Settings (设置)   | Temp Units (温度单位)       | 40093 | 整型   | 1  | R/W          | 如右列举 | Celsius=25, Fahrenheit=26       |
| Settings (设置)   | Sensor Code(传感器编号)      | 40094 | 字符型  | 5  | R/W          | 无    | 校准编号                            |
| Settings (设置)   | Sensor Name (传感器名称)     | 40099 | 字符型  | 6  | R/W          | 无    | 用户名                             |
| Settings (设置)   | Signal Avg (信号平均)       | 40105 | 整型   | 1  | R/W          | 秒    | 0~1000                          |
| Diagnostics(诊断) | Serial Number(序列号)      | 40114 | 字符型  | 6  | R            | 无    | 生产批号                            |



## 北京安恒测试技术有限公司

北京市海淀区车公庄西路乙19号华通大厦B座北楼12层

邮政编码：100044

电话：010-88018877

传真：010-88018288

上海市天目中路428号凯旋大厦

邮政编码：200070

电话：021-63176770

传真：021-63177618

HTTP://WWW.watertest.com.cn